

Sto-Profielen

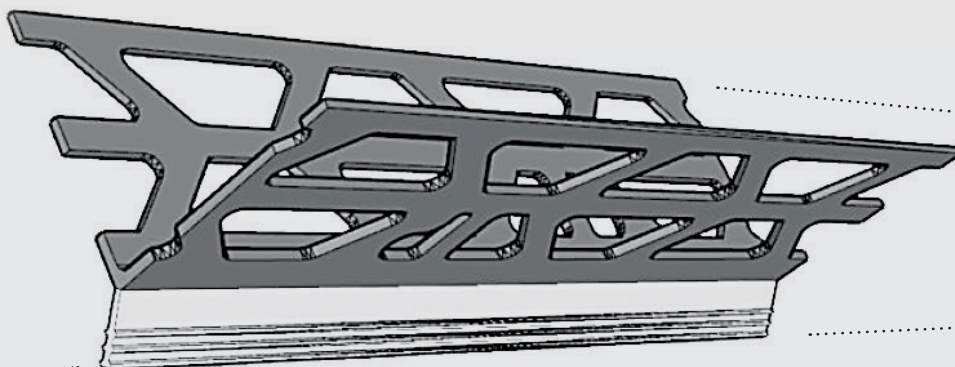
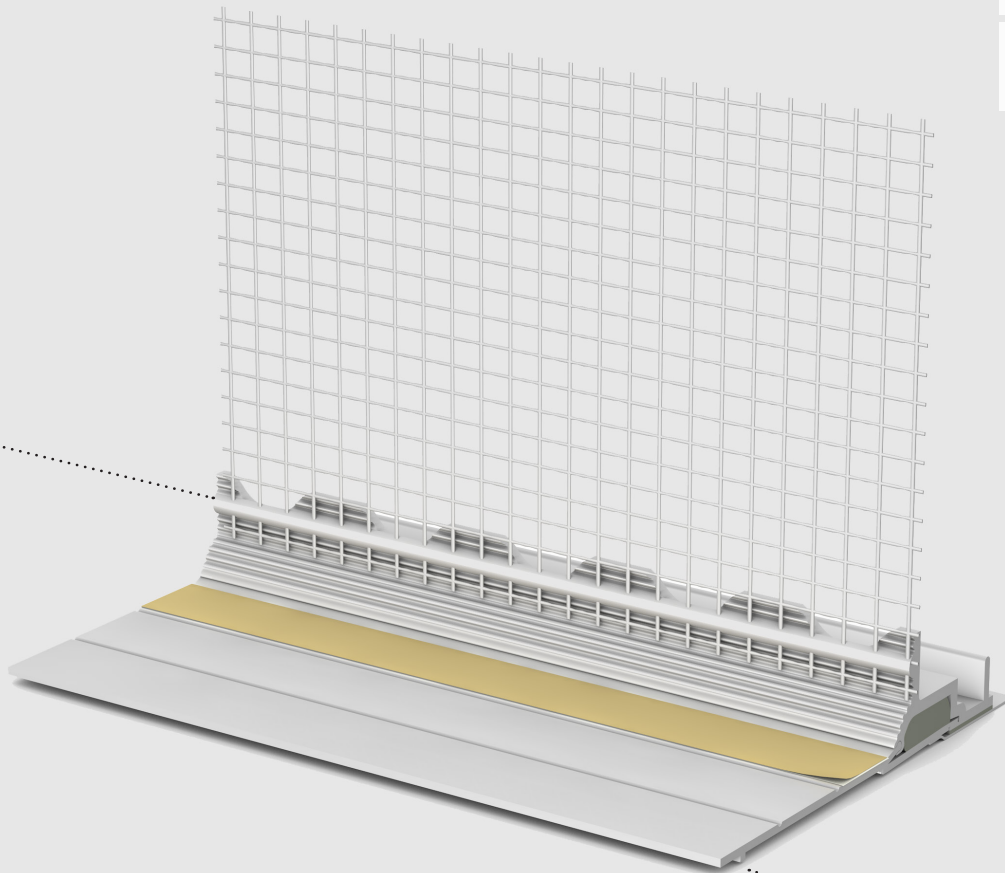
Overzicht - 04/2026

Gevels



Buitengevel-
isolatiesysteem ETICS
& cementering Crepistuc

Accessoires



NOTA

Deze bundel bevat detailtekeningen van Sto-Profielen voor allerlei aansluitingen van gevelisolatiesystemen zowel voor renovatie als nieuwbouw.

Voor specifieke Sto-Profielen die niet in dit document opgenomen zijn, kan u steeds terecht bij het Technical Service Center te bereiken via 02/568.09.49.

Bij het verschijnen van een nieuwe versie, verliest de oude versie z'n geldigheid.



Inhoud

Index

Profielen voor ETICS Systeem

4 Sokkelprofielen

11 Hoeken, aansluitingen en overgangen

23 Dilatatieprofielen en randprofielen

Profielen voor cementering systeem Crepistuc

34 Sto-Corner Inox

35 Sto-Corner PVC

36 Sto-Start Inox

37 Sto-Start PVC

38 Sto-Stop Inox

39 Sto-Stop PVC



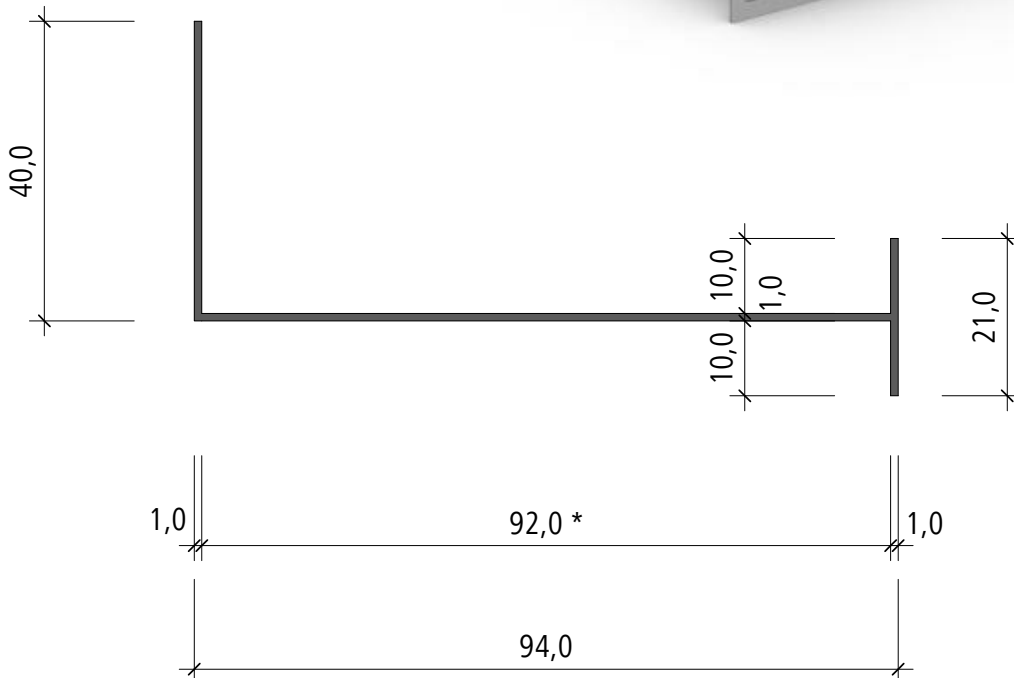
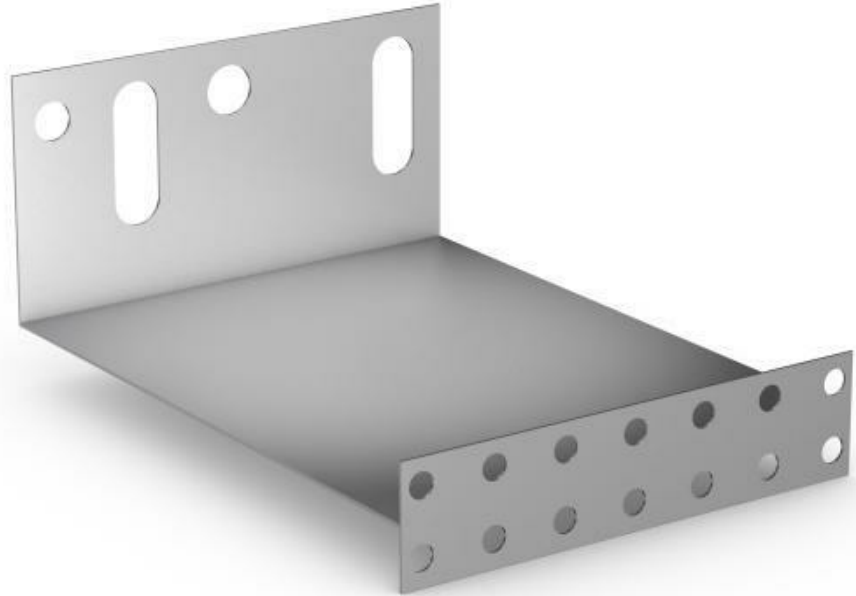
Sokkel- profielen

- Sto-Sokkelprofiel Alu
- Sto-Clipsprofiel Perfekt, 3 mm / 6 mm / 10 mm
- Sto-Sokkelprofiel PH, 3 mm / 6 mm / 10 mm
- Sto-Sokkelprofiel PH-A, 3 mm / 6 mm
- StoProfile Start ST 60 mm / 100 mm / 160 mm

Sto-Sokkelprofiel Aluminium

Aluminiumprofiel ter afsluiting van de sokkel

(Art. nr. 07845-001 t/m 07845-015)

Rev. nr. 2023-06-23
Sto-BE-NL

(*) Beschikbare breedtes in mm:

42, 52, 62, 72, 82, 92, 102, 122, 142, 152, 162, 182, 202

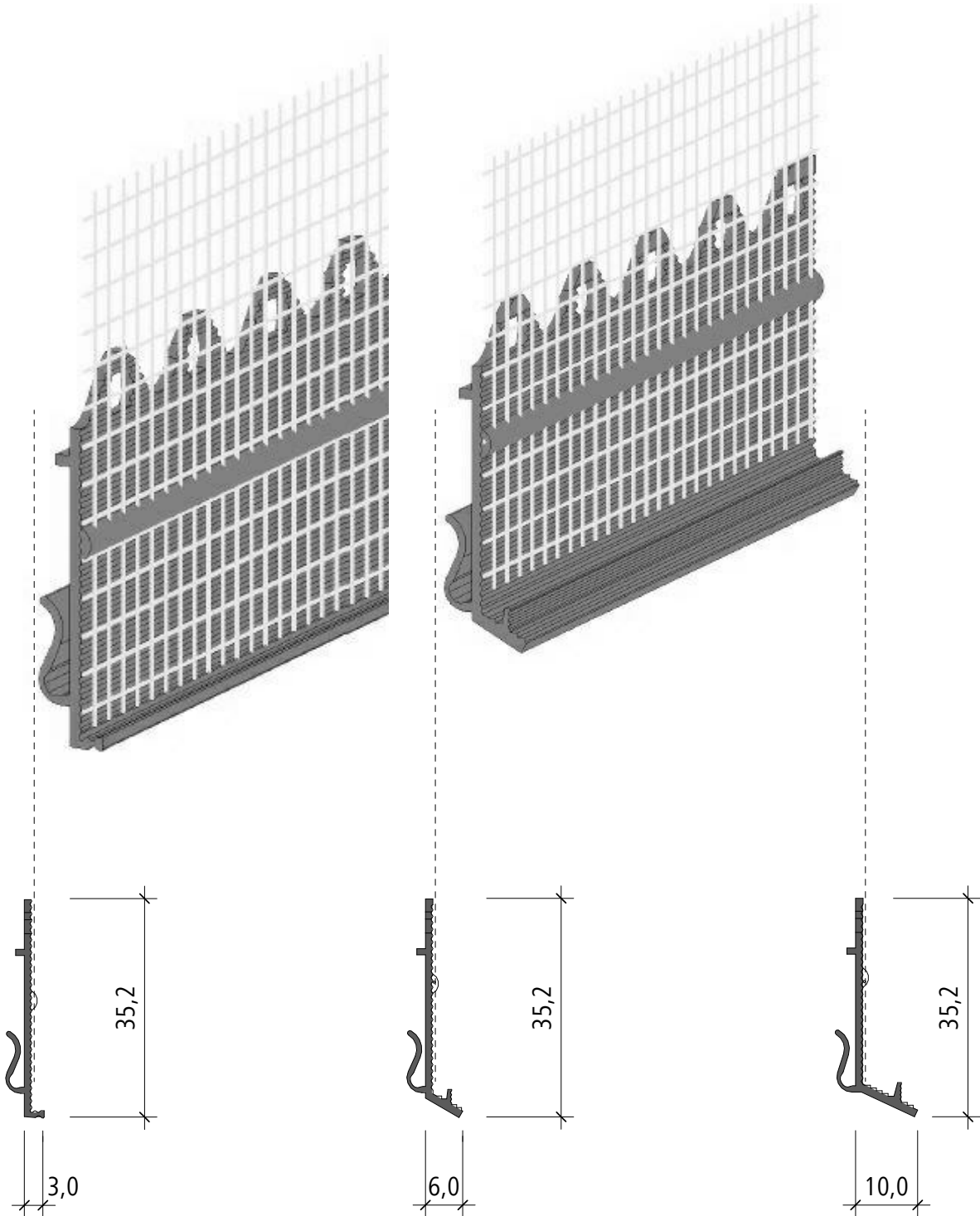
Sto-Clipsprofiel Perfect, 3 mm / 6 mm / 10 mm

Aansluitprofiel met geïntegreerd glasweefselstrook

(Art. nr. 08904-005 / 08904-006 / 08904-019)

Rev. nr. 2023-06-23
Sto-BE-NL

© Sto NV / SA



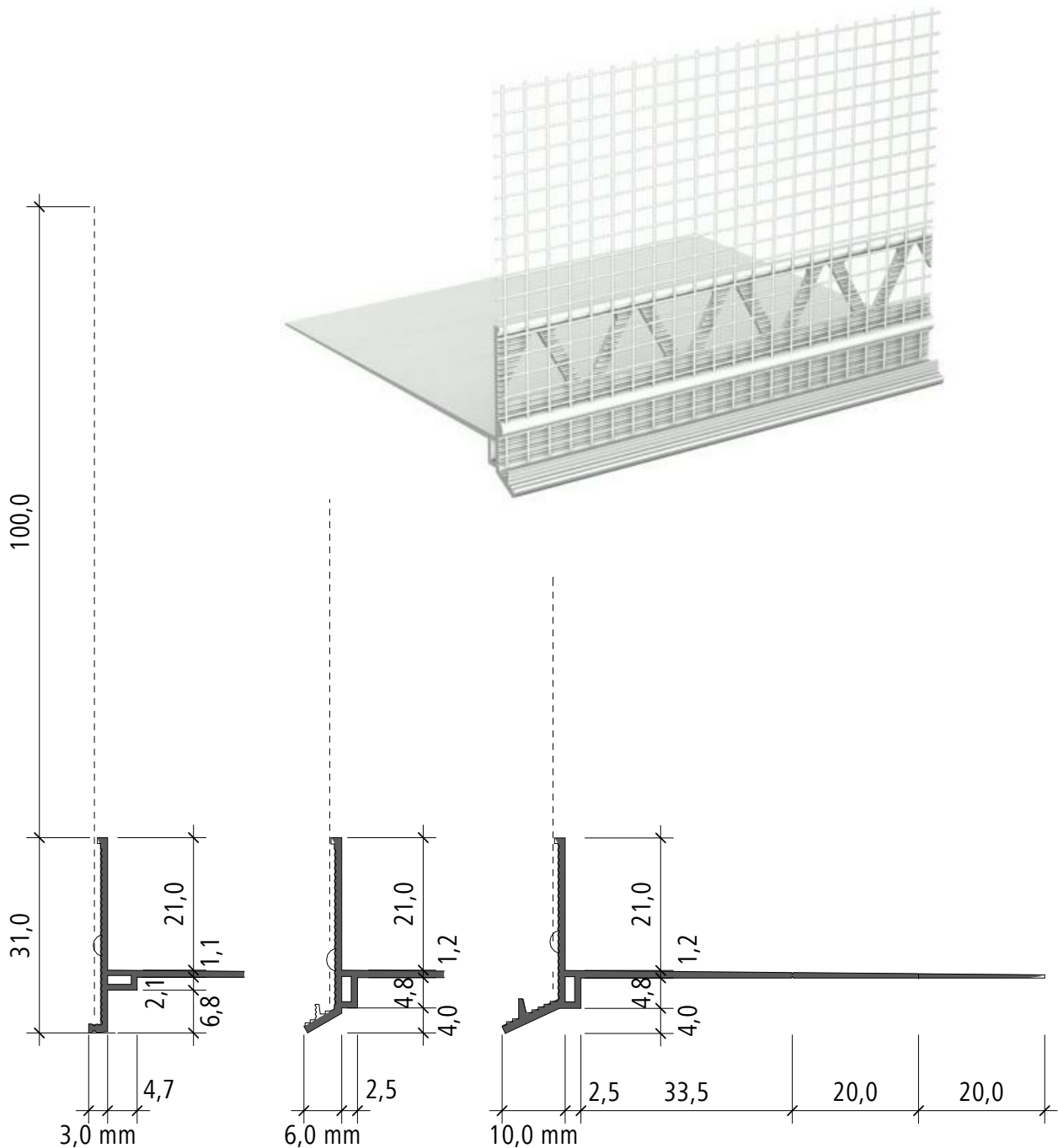
Opmerking: Alle afmetingen zijn uitgedrukt in mm.

Sto-Sokkelprofiel PH, 3 mm / 6 mm / 10 mm

Hoekprofiel met geïntegreerde glasweefselstrook

Rev. nr. 2023-06-20
Sto-BE-NL

(Art. nr. 01827-025 / 01827-026 / 01827-037)



Opmerking: Alle afmetingen zijn uitgedrukt in mm.

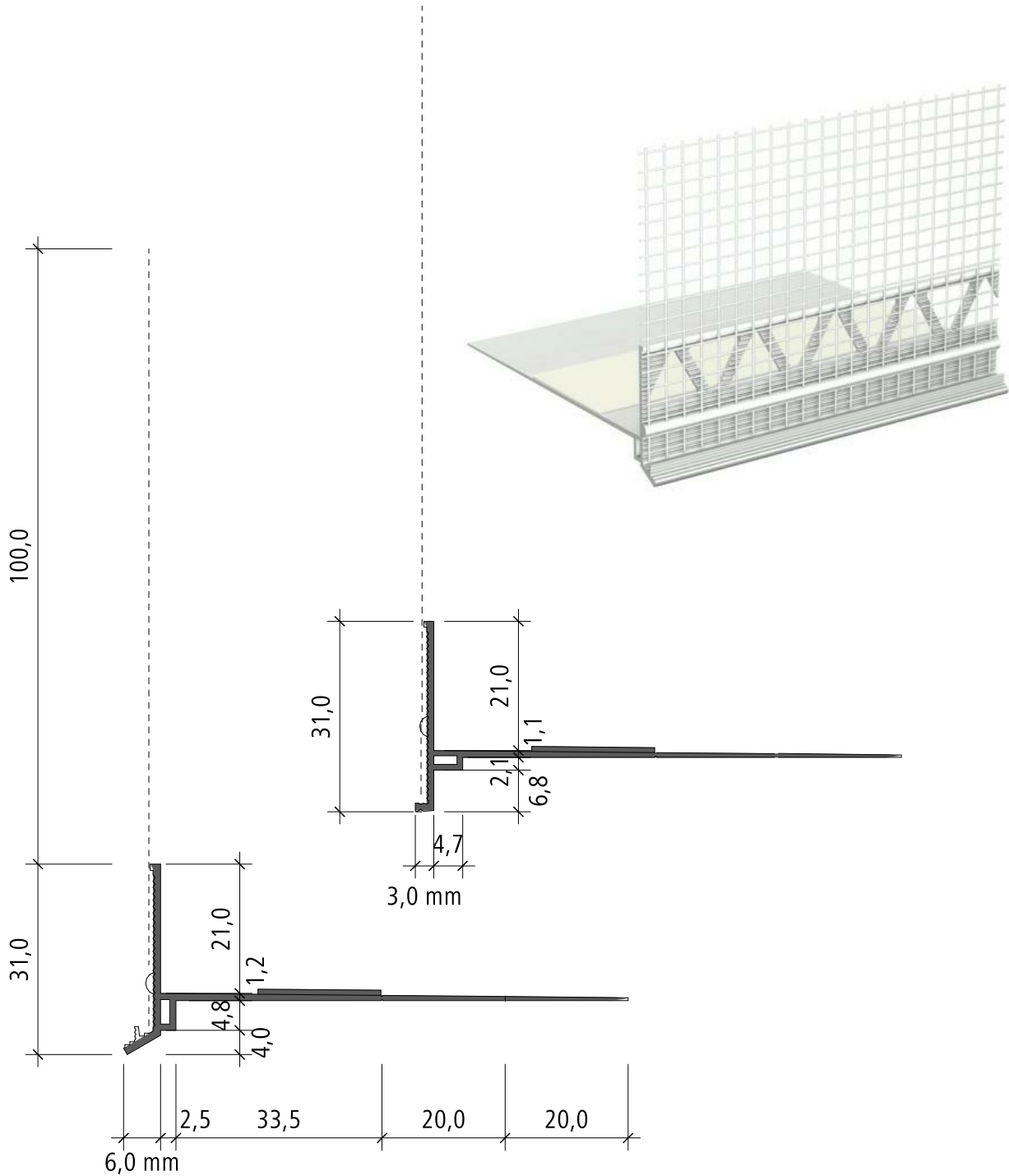
Sto-Sokkelprofil PH-A, 3 mm / 6 mm

Zelfklevend randprofiel met geïntegreerde glasweefselstrook

(Art. nr. 01827-027 / 01827-028)

Rev. nr.2023-06-20
Sto-BE-NL

© Sto NW / SA



Opmerking: Alle afmetingen zijn uitgedrukt in mm.

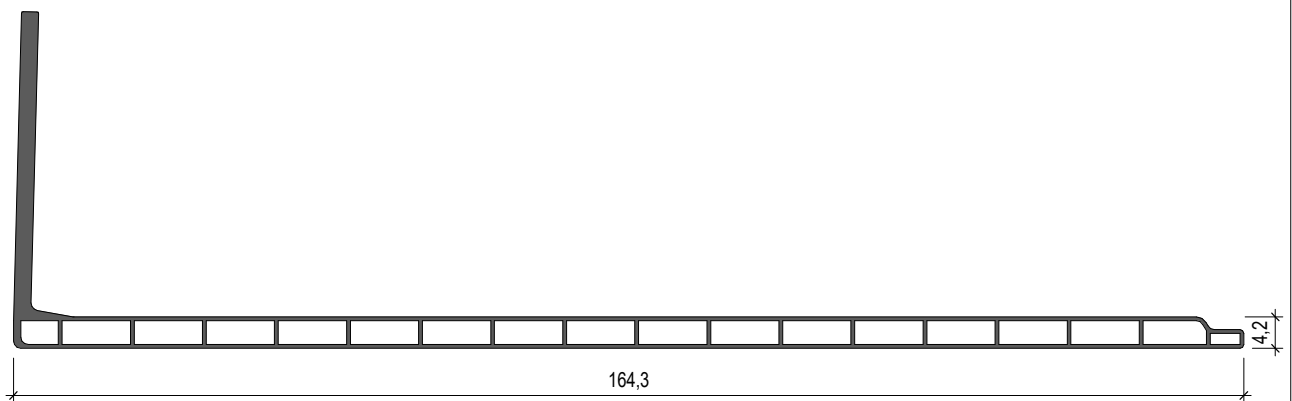
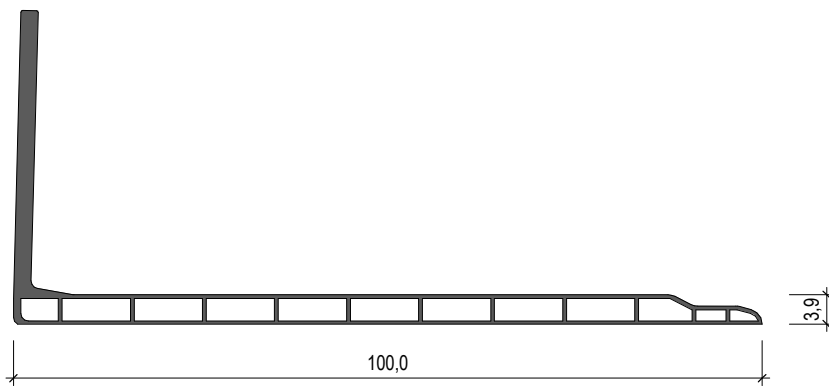
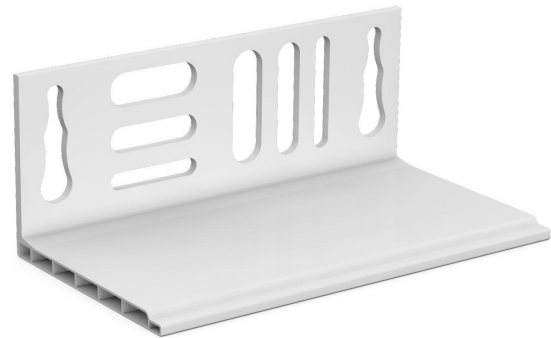
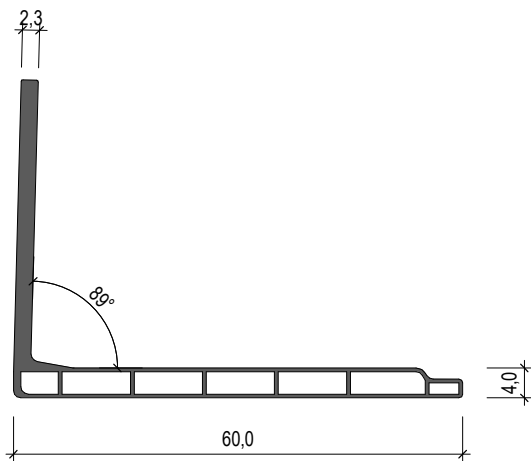
StoProfile Start ST 60 mm / 100 mm / 160 mm

Stabiele kunststofprofiel voor de aansluiting van de sokkel

(Art. nr. 01940-004 / 01940-003 / 01940-005)

Rev. nr. 2026-03-05
Sto-BE-NL

© Sto NV / SA



Opmerking: Alle afmetingen zijn uitgedrukt in mm.



Hoeken, aansluitingen en overgangen

- Sto-Hoekweefsel
- Sto-Stopprofiel
- Sto-Stopprofiel Picco
- Sto-Stopprofiel Bravo
- Sto-Stopprofiel Roma
- Sto-Druipneusprofiel DP, 3 mm / 6 mm / 10 mm
- Sto-Druipneusprofiel Vario
- Sto-Overgangsprofiel
- StoProfile Move H
- Sto-Voegflankprofiel

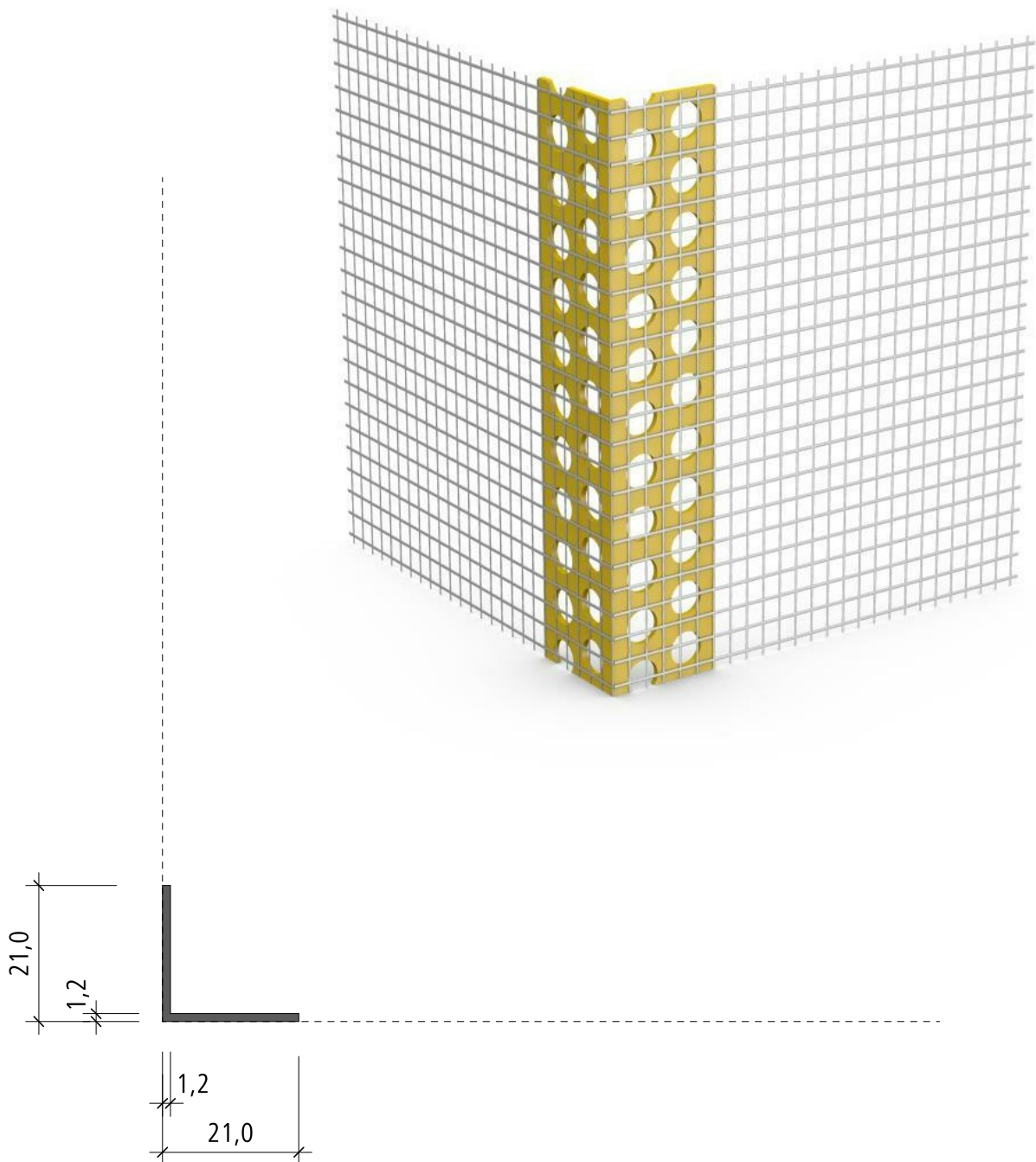
Sto-Hoekweefsel

Hoekprofiel met geïntegreerde glasweefselstrook

(Art. nr. 00961-013)

Rev. nr. 2023-06-20
Sto-BE-NL

© Sto NW / SA



Opmerking: Alle afmetingen zijn uitgedrukt in mm.

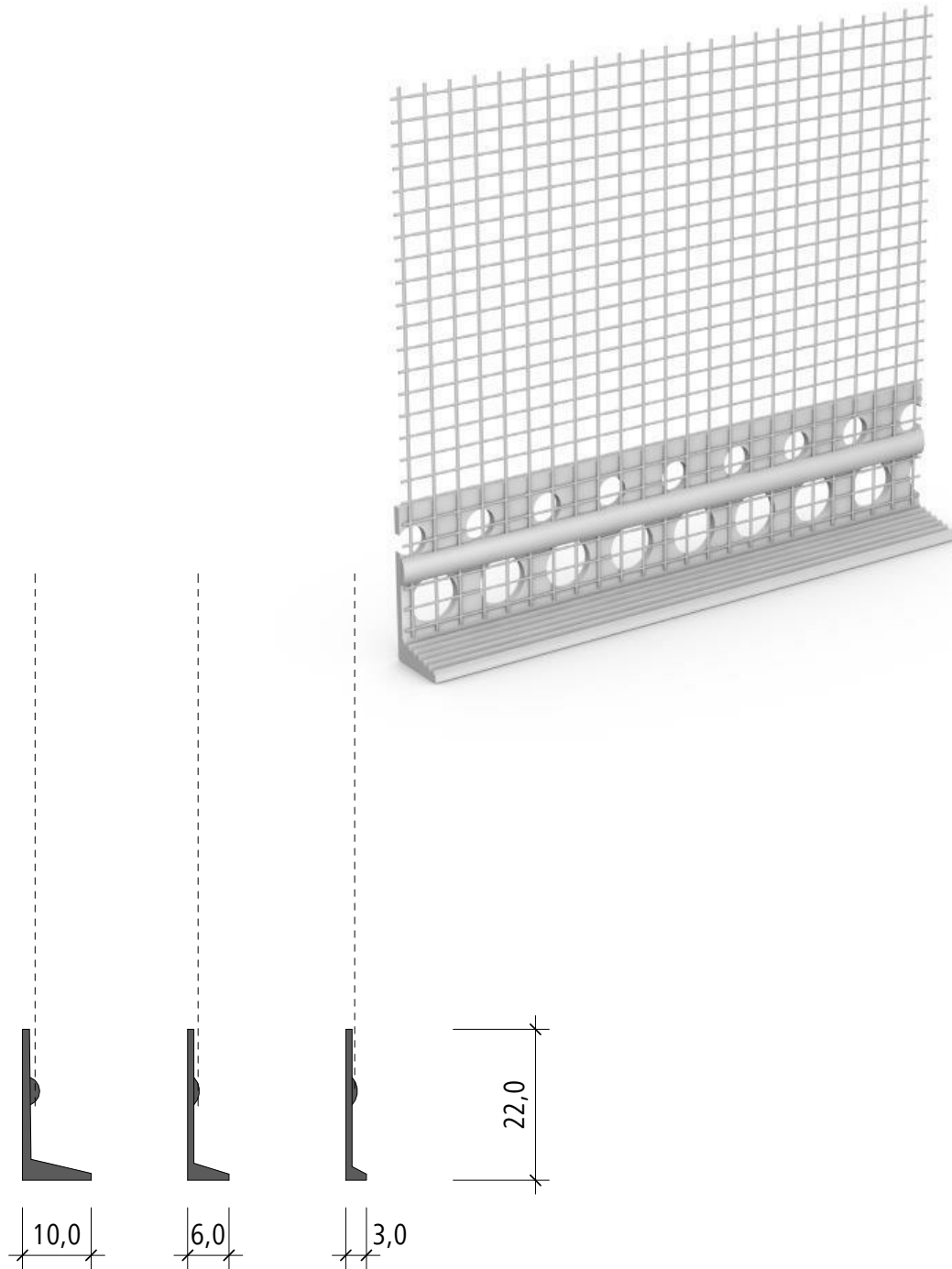
Sto-Stopprofiel

Afsluitprofiel met aanslag en geïntegreerde glasweefselstrook

(Art. nr. 02083-013 / 02083-014 / 02083-015)

Rev. nr. 2023-06-20
Sto-BE-NL

© Sto NV / SA



Opmerking: Alle afmetingen zijn uitgedrukt in mm.

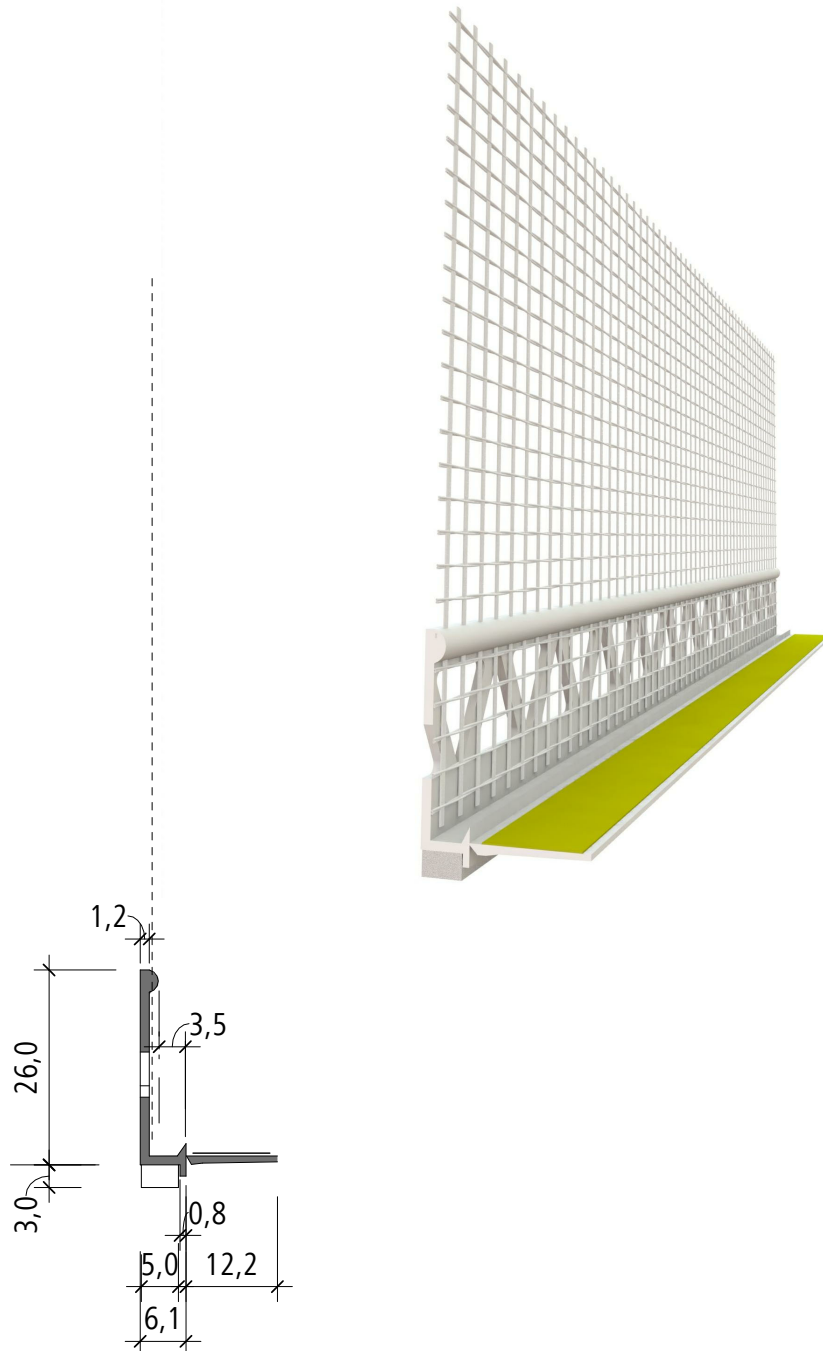
Sto-Stopprofiel Picco

Dagkantprofiel met geringe breedte en geïntegreerd weefsel

(Art. nr. 07612-002)

Rev. nr. 2023-06-30
Sto-BE-NL

© Sto NW / SA



Opmerking: Alle afmetingen zijn uitgedrukt in mm.

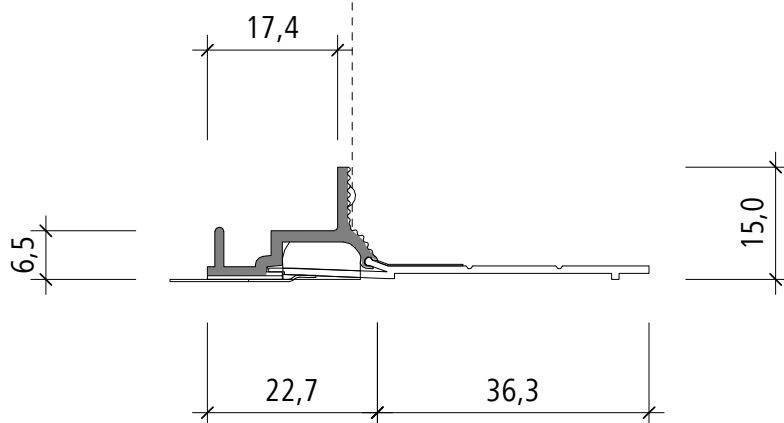
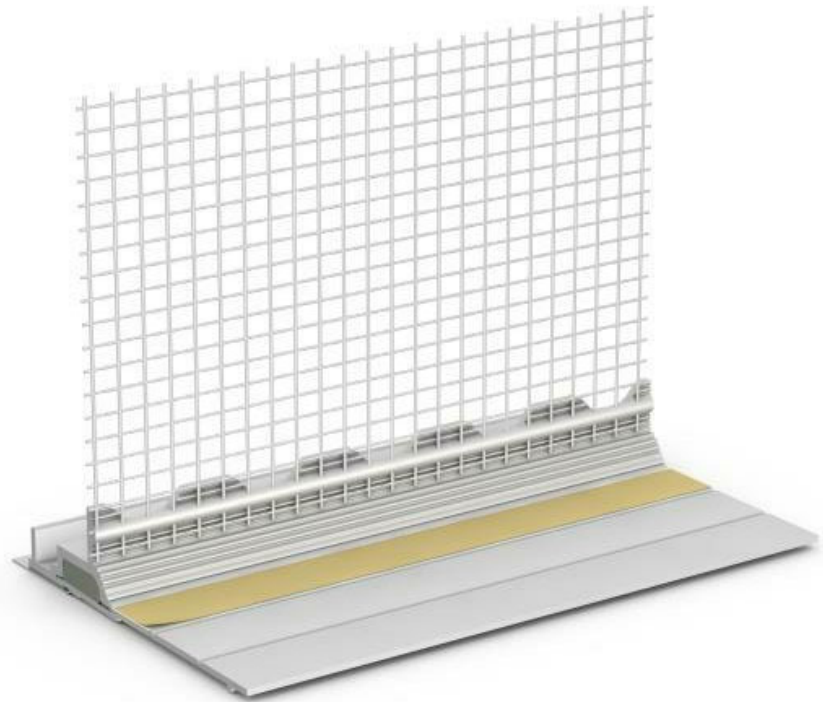
Sto-Stopprofil Bravo

Dagkantprofiel met geïntegreerde voegafdichtband

(Art. nr. 01031-024)

Rev. nr. 2023-06-20
Sto-BE-NL

© Sto NV / SA



Opmerking: Alle afmetingen zijn uitgedrukt in mm.

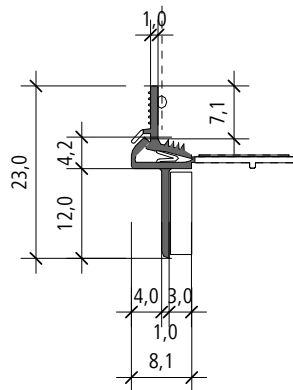
Sto-Stopprofil Roma

Dagkantprofiel met TPE-slabbe voor zijdelingse montage

(Art. nr. 02934-007)

Rev. nr. 2023-06-23
Sto-BE-NL

© Sto NV / SA



Opmerking: Alle afmetingen zijn uitgedrukt in mm.

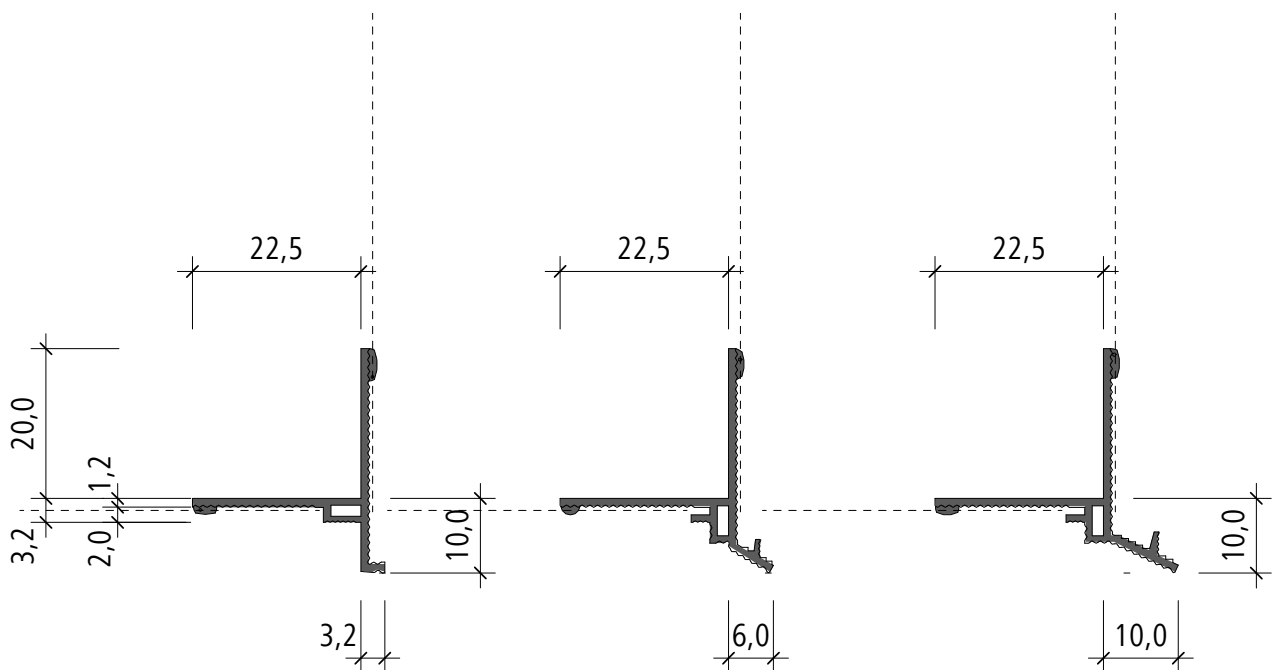
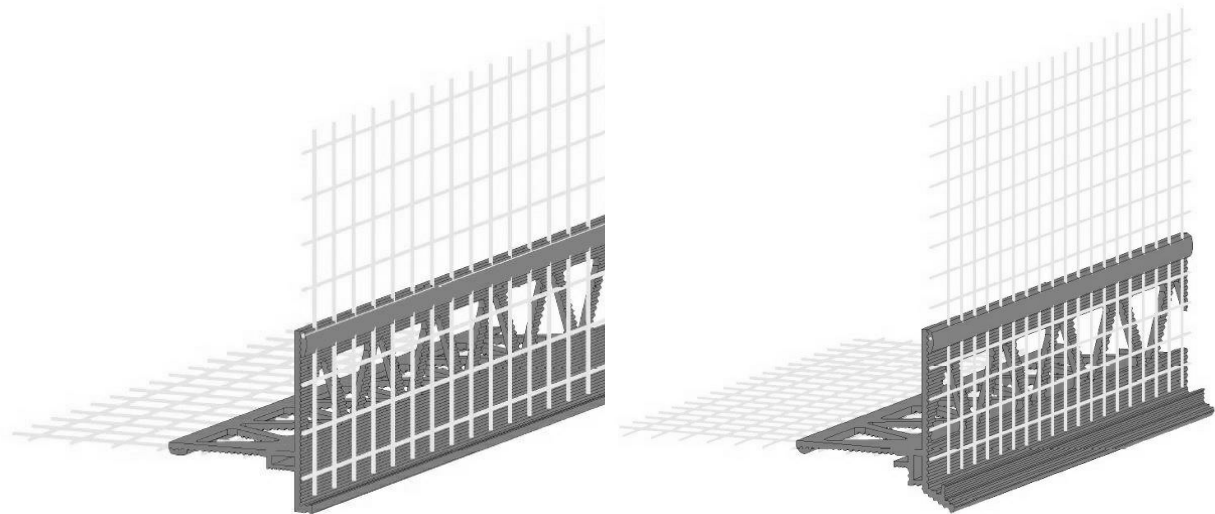
Sto-Druipneusprofiel DP, 3 mm / 6 mm / 10 mm

Hoekprofiel met geïntegreerde glasweefselstrook

(Art. nr. 01889-021 / 01889-022 / 01889-023)

Rev. nr. 2023-06-20
Sto-BE-NL

© Sto NV / SA



Opmerking: Alle afmetingen zijn uitgedrukt in mm.

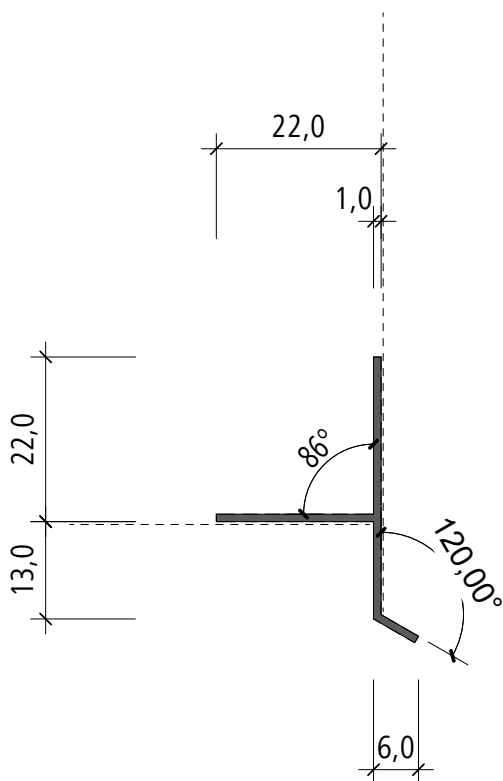
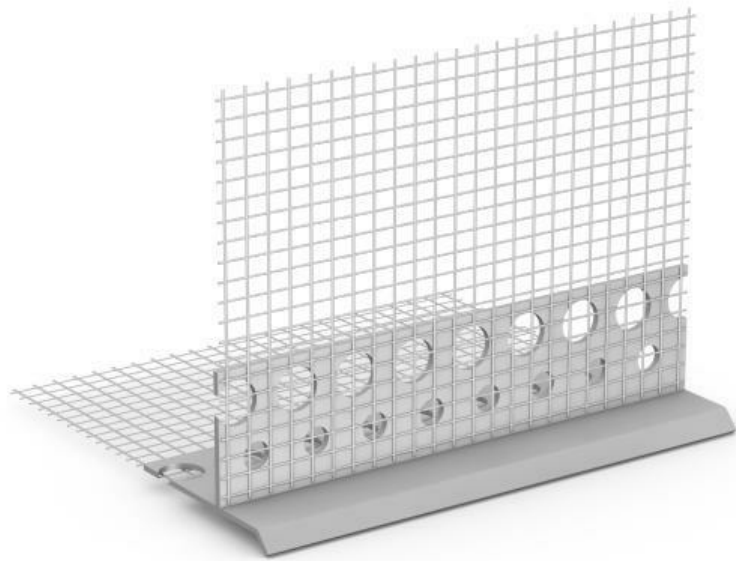
Sto-Druipneusprofiel Vario

Afdruipprofiel, variabel, met geïntegreerde glasweefselstrook

(Art. nr. 07963-001)

Rev. nr. 2023-06-23
Sto-BE-NL

© Sto NW / SA



Opmerking: Alle afmetingen zijn uitgedrukt in mm.

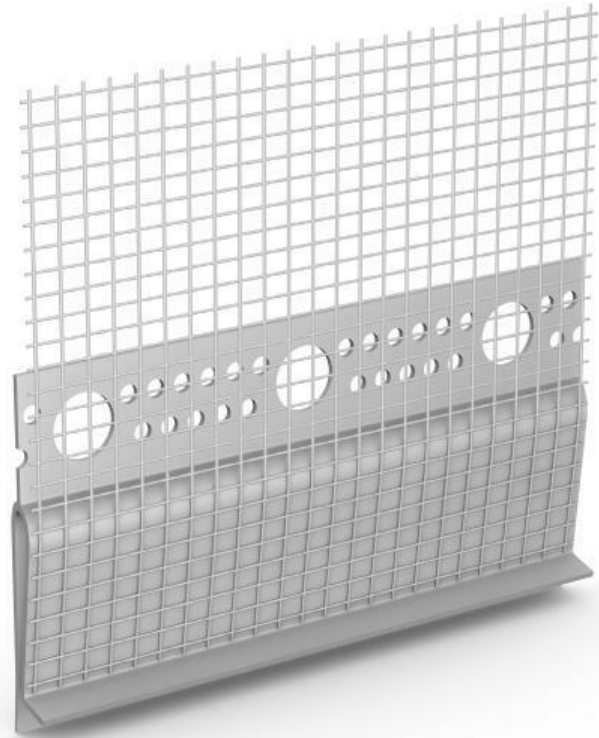
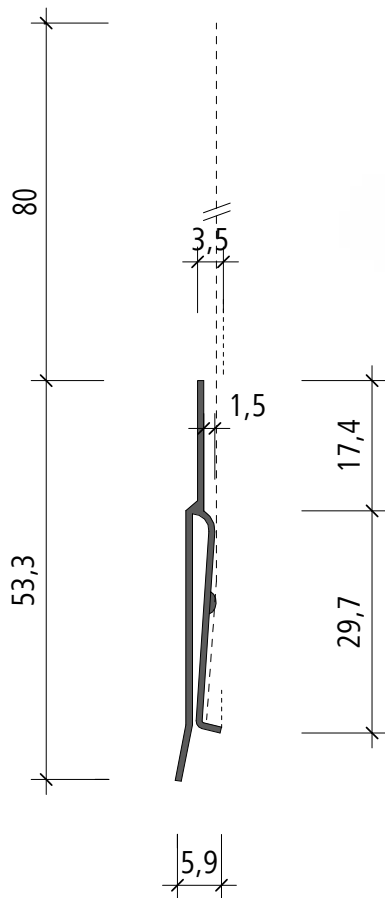
Sto-Overgangsprofil

Overgangsprofil met geïntegreerde glasweefselstrook

(Art. nr. 04909-010)

Rev. nr. 2023-06-20
Sto-BE-NL

© Sto NV / SA



Opmerking: Alle afmetingen zijn uitgedrukt in mm.

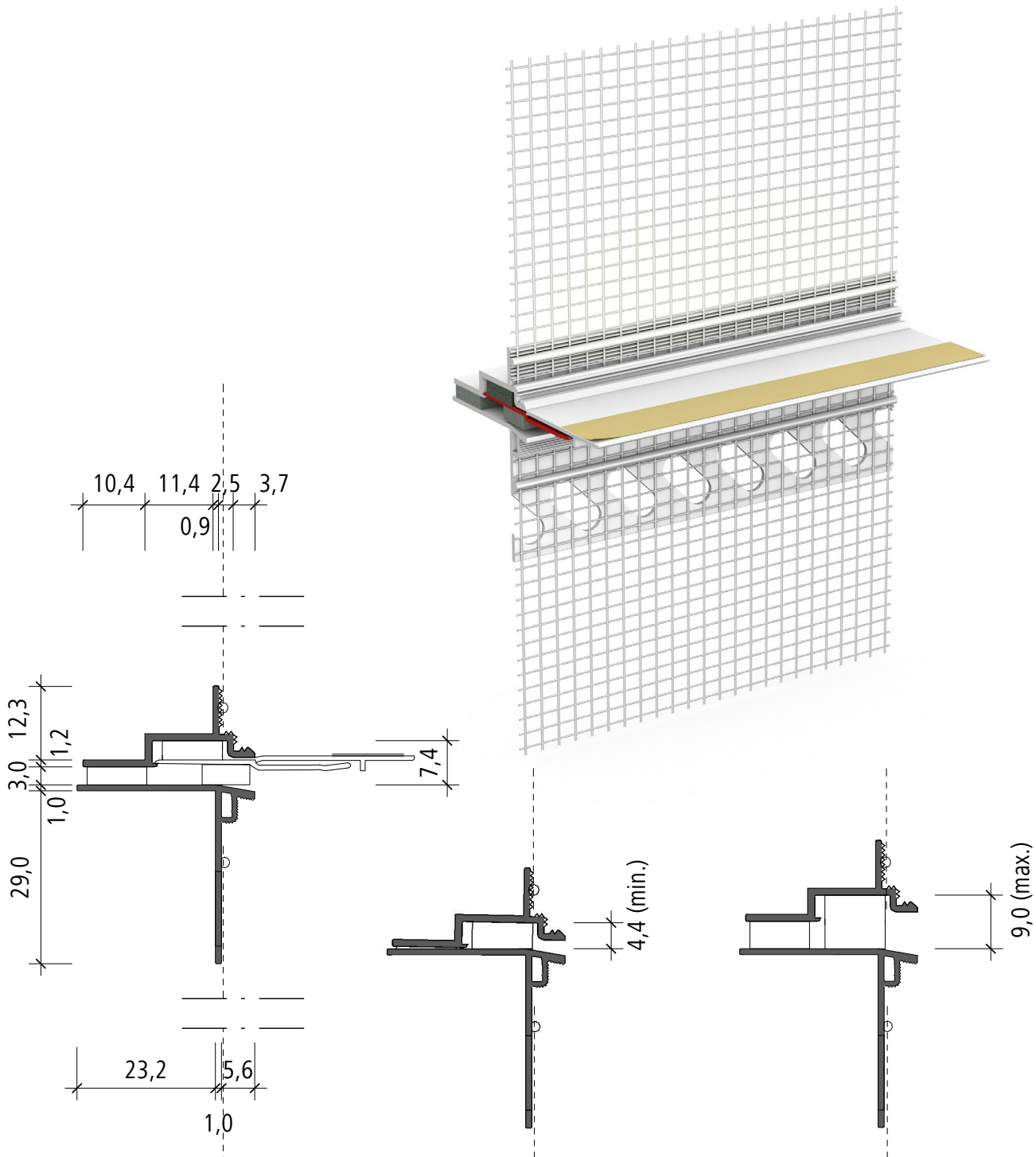
StoProfile Move H

Profiel voor horizontale dilatatievoegen met gecompriemd afdichtband

(Art. nr. 01976-002)

Rev. nr. 2023-06-23
Sto-BE-NL

© Sto NW / SA



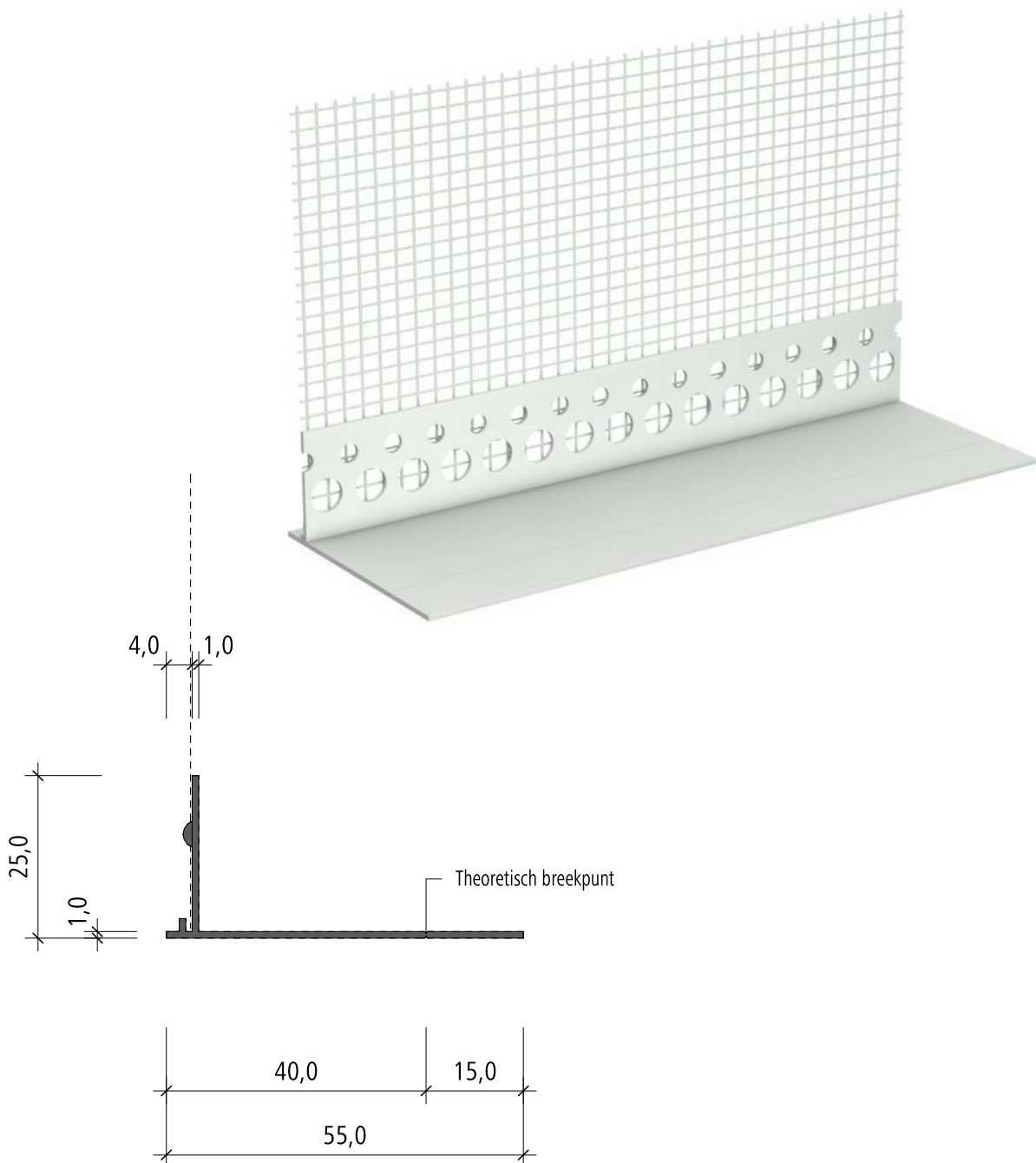
Opmerking: Alle afmetingen zijn uitgedrukt in mm.

Sto-Voegflankprofiel

Profiel met geïntegreerde glasvezelvlies voor voegflanken van gebouwuitzetvoegen

(Art. nr. 09390-008)

Rev. nr. 2024-09-26
Sto-BE-NL



Opmerking: Alle afmetingen zijn uitgedrukt in mm.



Dilatatie- profielen en randprofielen

- Sto-Dilatatieprofiel type E
- Sto-Dilatatieprofiel type V
- Sto-Dilatatieprofiel type E - Buitenhoekstuk
- Sto-Dilatatieprofiel type E - Binnenhoekstuk
- Sto-Dilatatieprofiel E, L-stuk
- Sto-Dilatatieprofiel E, T-stuk
- Sto-Dilatatieprofiel E, kruisstuk
- Sto-Randprofiel 20 mm, 3 mm / 6 mm / 10 mm
- Sto-Dakrandprofiel

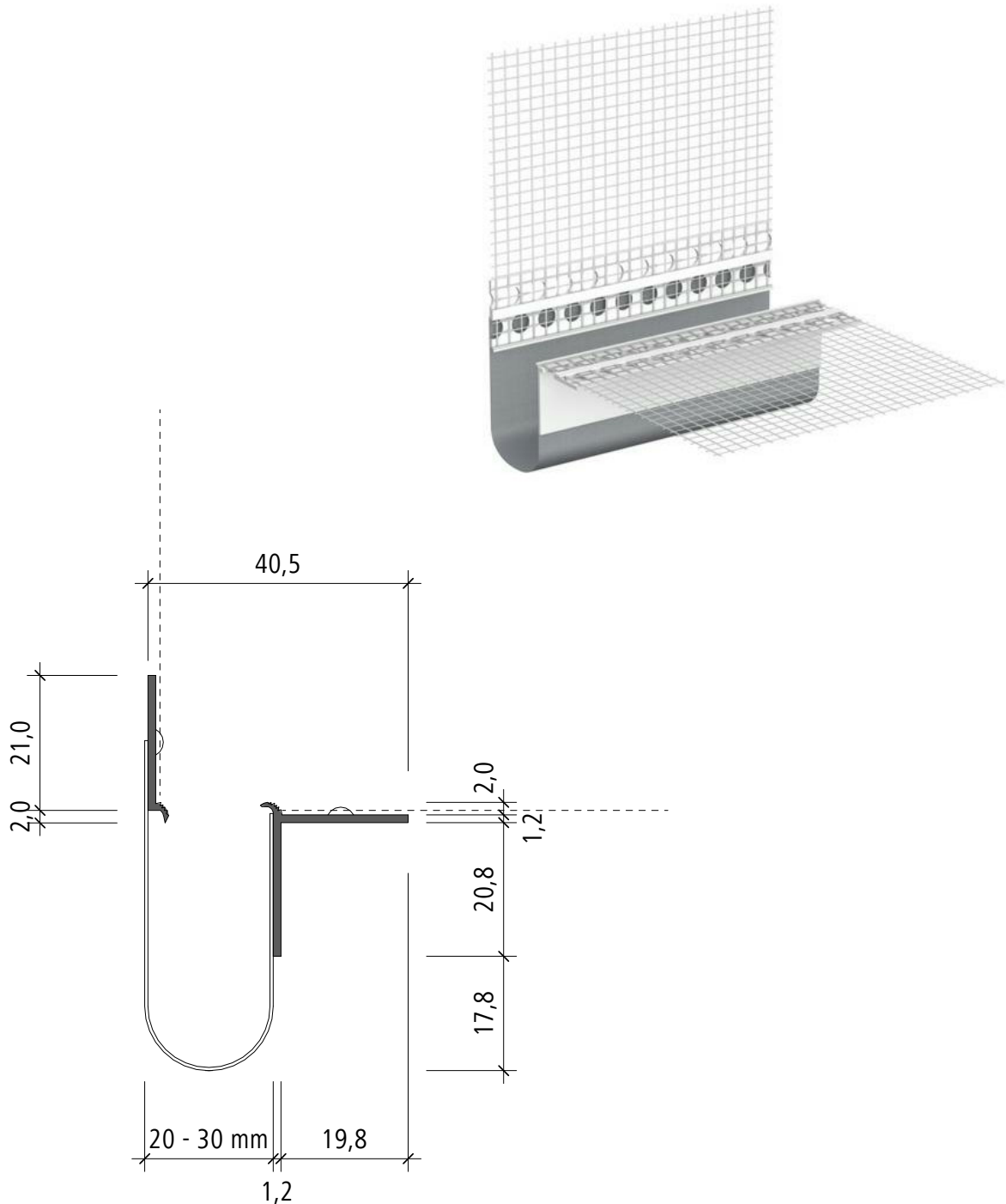
Sto-Dilatatieprofiel type V

Profiel voor het realiseren van gebouwdilataties tussen verspringende geveldelen

(Art. nr. 01897-018)

Rev. nr. 2023-06-23
Sto-BE-NL

© Sto NV / SA



Opmerking: Alle afmetingen zijn uitgedrukt in mm.

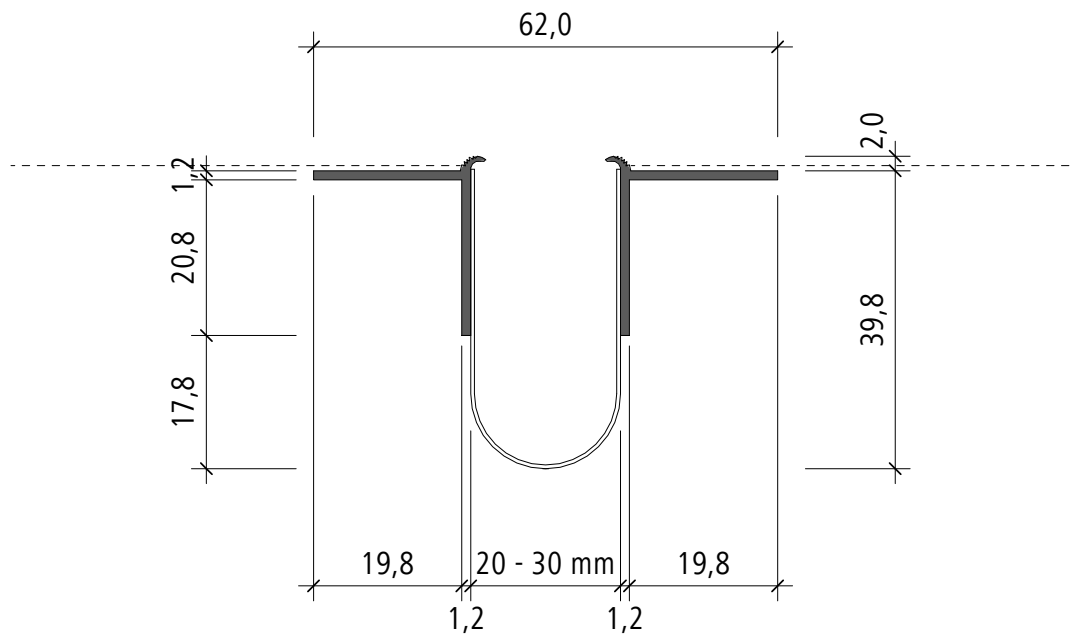
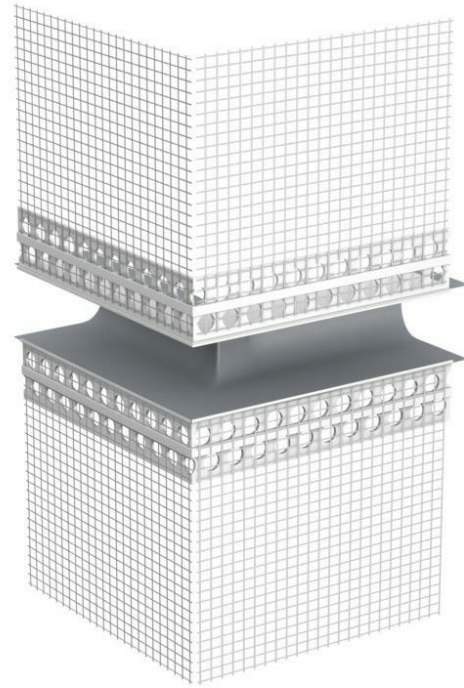
Sto-Dilatatieprofiel E - Buitenhoekstuk

Buitenhoek-profiel voor gebouwdilataties in vlakke geveldelen

(Art. nr. 01897-023)

Rev. nr. 2023-06-23
Sto-BE-NL

© Sto NW / SA



Opmerking: Alle afmetingen zijn uitgedrukt in mm.

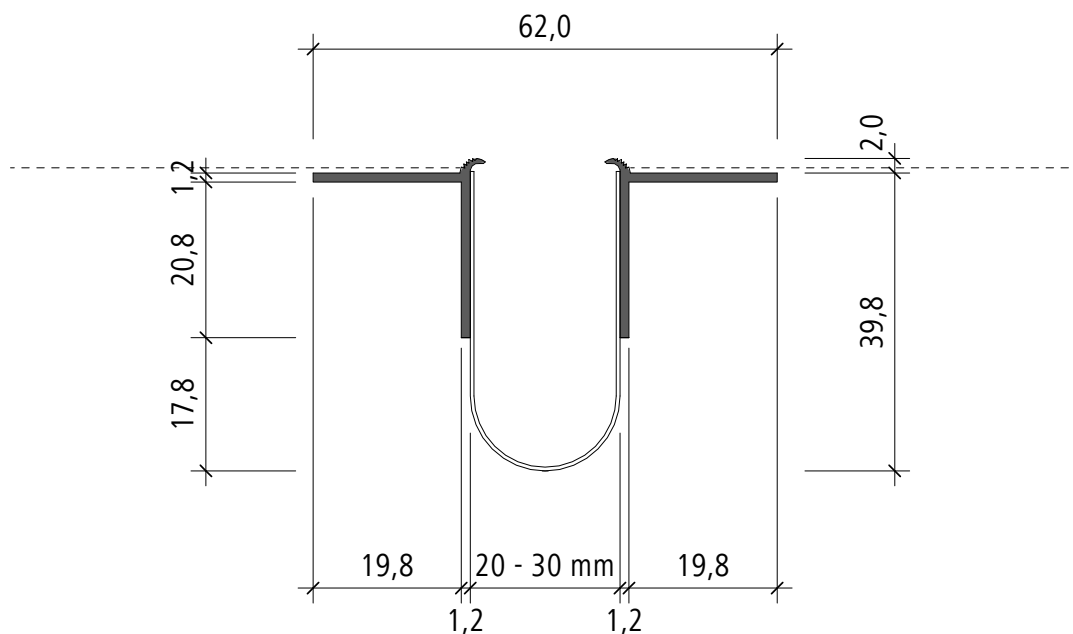
Sto-Dilatatieprofiel E - Binnenhoekstuk

Binnenhoek-profiel voor gebouwdilataties in vlakke geveldelen

(Art. nr. 01897-024)

Rev. nr. 2023-06-23
Sto-BE-NL

© Sto NV / SA



Opmerking: Alle afmetingen zijn uitgedrukt in mm.

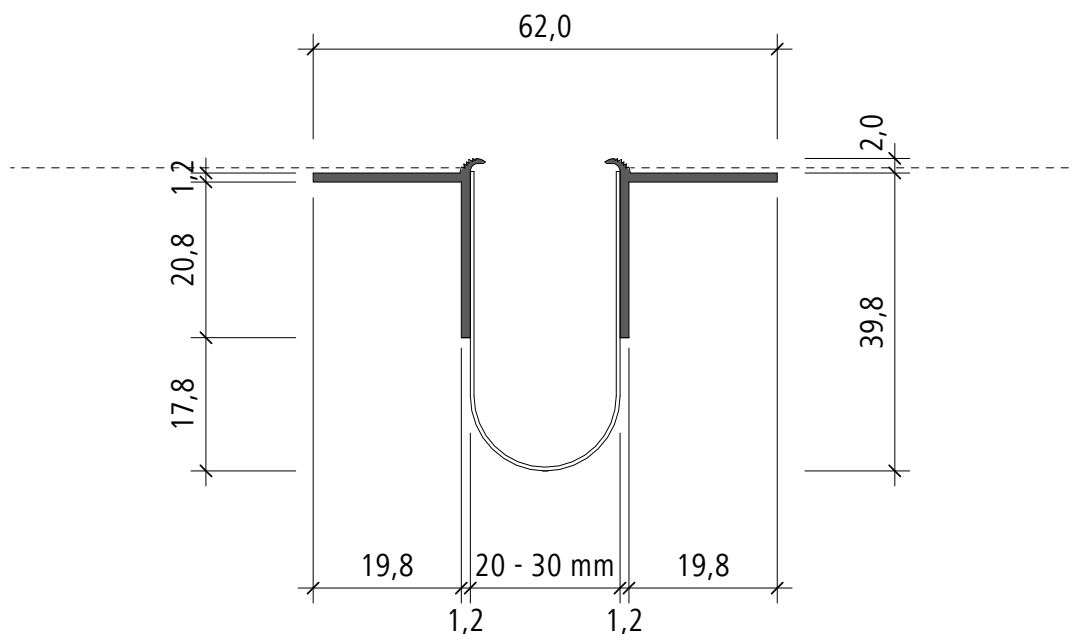
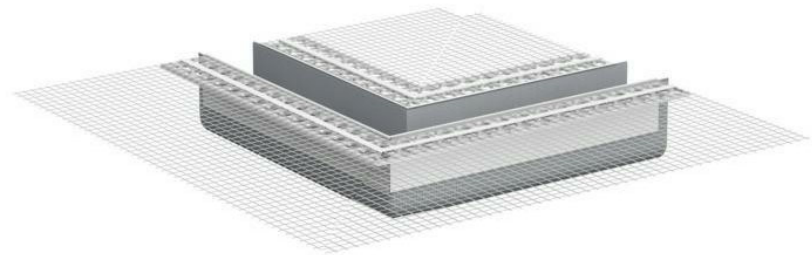
Sto-Dilatatieprofiel E, L-stuk

L-profiel voor gebouwdilataties in vlakke geveldelen

(Art. nr. 01897-022)

Rev. nr. 2023-06-23
Sto-BE-NL

© Sto NV / SA



Opmerking: Alle afmetingen zijn uitgedrukt in mm.

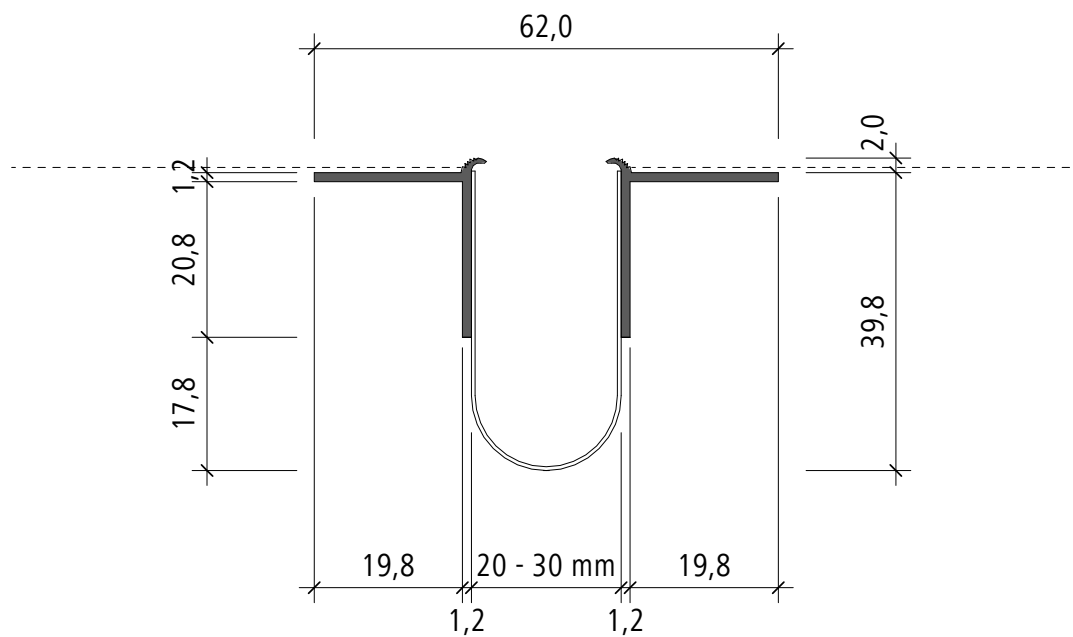
Sto-Dilatatieprofiel E, T-stuk

T-Profiel voor gebouwdilataties in vlakke geveldelen

(Art. nr. 01897-021)

Rev. nr. 2023-06-23
Sto-BE-NL

© Sto NW / SA



Opmerking: Alle afmetingen zijn uitgedrukt in mm.

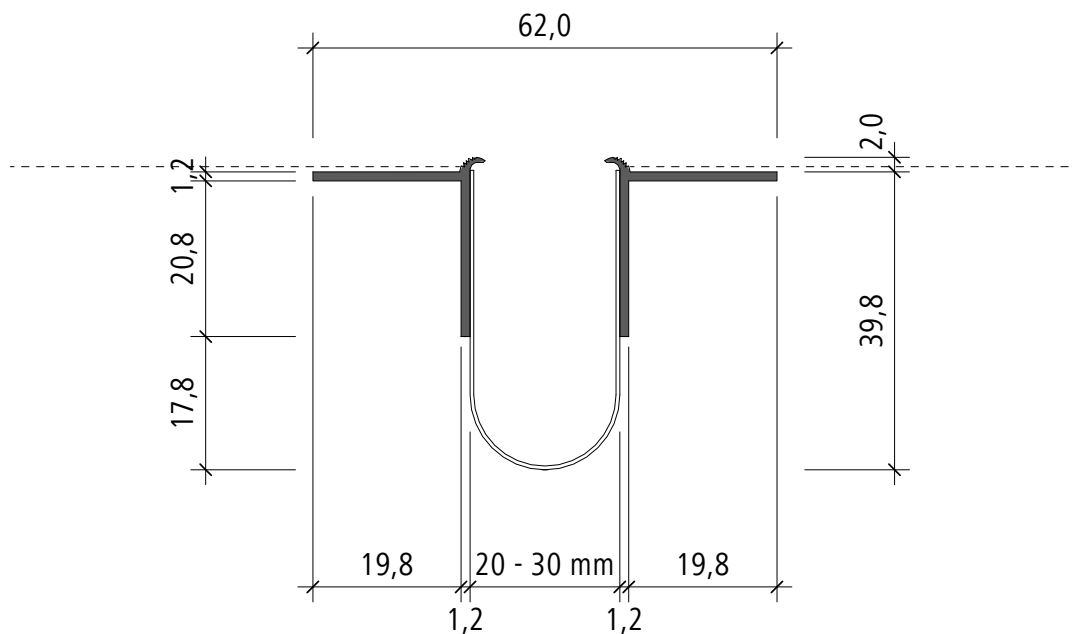
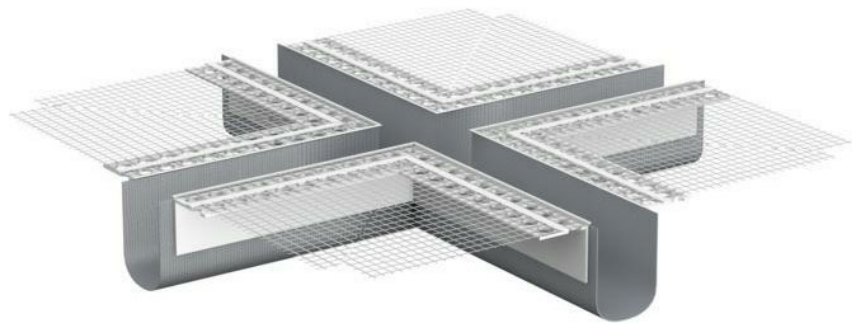
Sto-Dilatatieprofiel E - Kruisstuk

Kruisprofiel voor gebouwdilataties in vlakke geveldelen

(Art. nr. 01897-020)

Rev. nr. 2023-06-23
Sto-BE-NL

© Sto NV / SA



Opmerking: Alle afmetingen zijn uitgedrukt in mm.

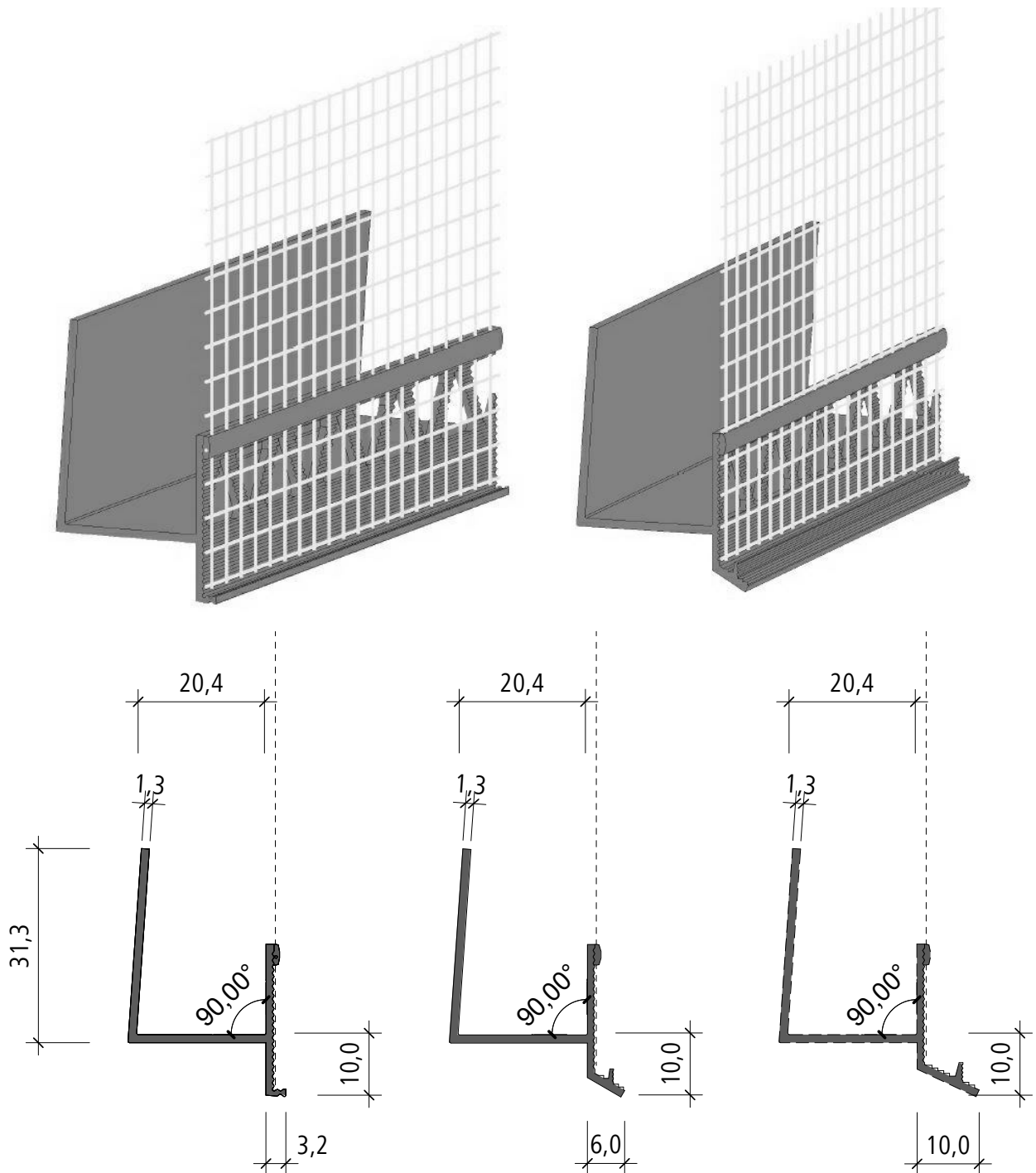
Sto-Randprofil 20 mm, 3 mm / 6 mm / 10 mm

Randprofil voor pleisterplaten

(Art. nr. 07035-013 / 07035-014 / 07035-015)

Rev. nr. 2023-06-23
Sto-BE-NL

© Sto NW / SA



Opmerking: Alle afmetingen zijn uitgedrukt in mm.

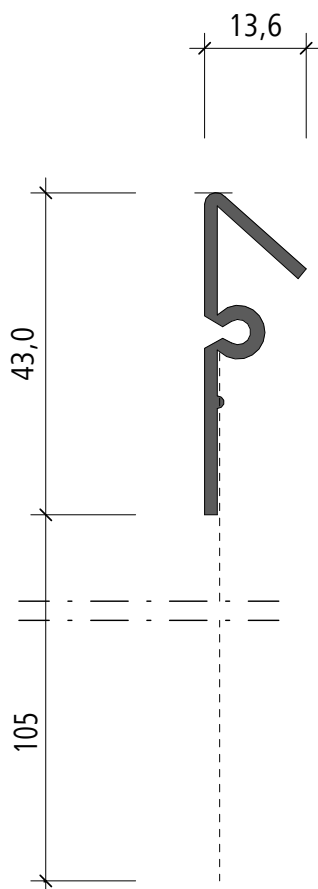
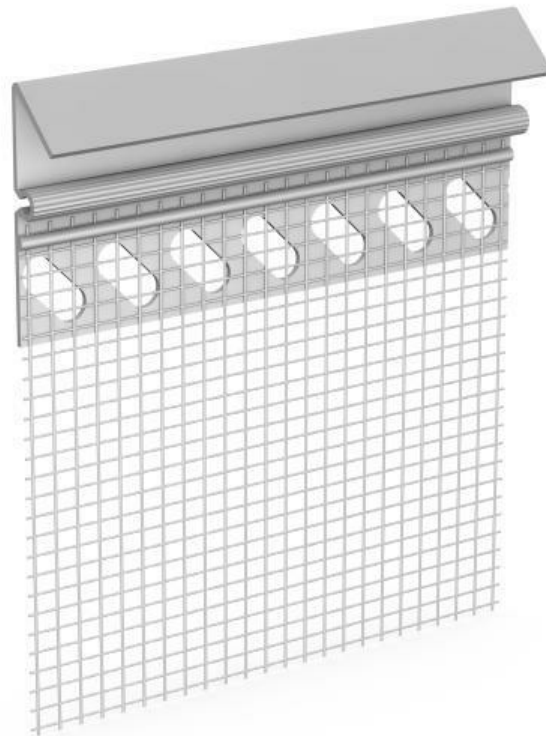
Sto-Dakrandprofiel

Aansluitprofiel met geïntegreerd weefsel

(Art. nr. 04893-001)

Rev. nr. 2023-06-23
Sto-BE-NL

© Sto NV / SA



Opmerking: Alle afmetingen zijn uitgedrukt in mm.



Profielen voor cementering systeem Crepistuc

- Sto-Corner Inox
- Sto-Corner PVC
- Sto-Start Inox
- Sto-Start PVC
- Sto-Stop Inox
- Sto-Stop PVC

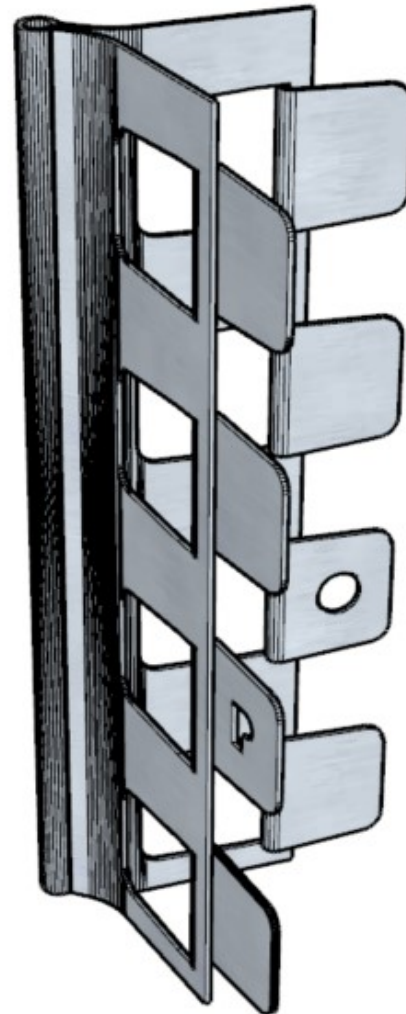
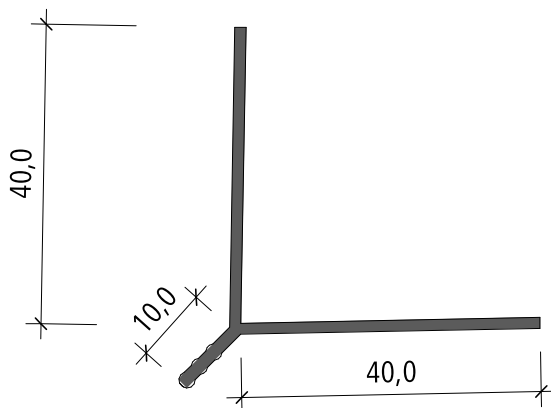
Sto-Corner Inox

Hoekprofiel bij cementeringen

(Art. nr. 04185-031)

Rev. nr. 2024-01-18
Sto-BE-NL

© Sto NV / SA



Lengte: 3000 mm

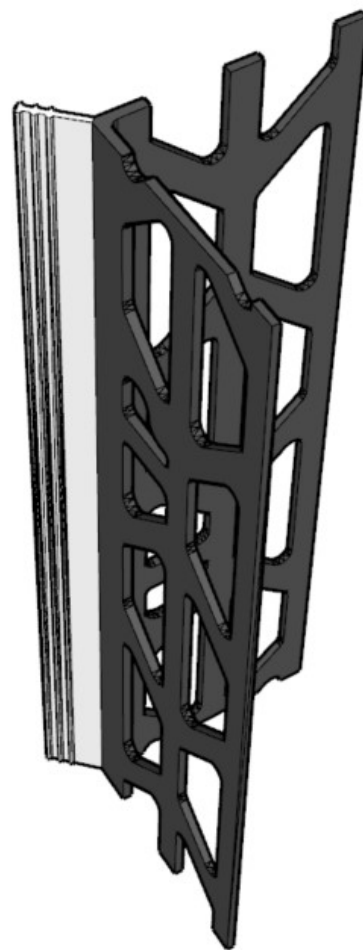
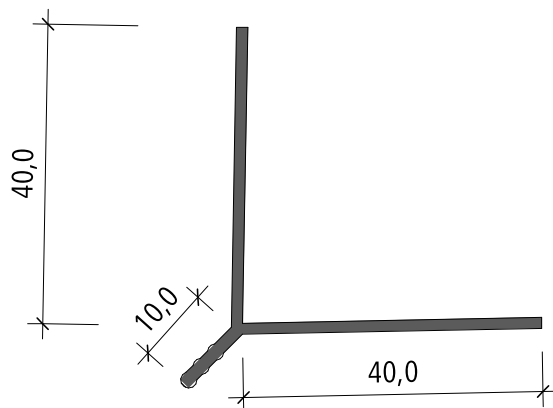
Opmerking: Alle afmetingen zijn uitgedrukt in mm.

Sto-Corner PVC
Hoekprofiel bij cementeringen

(Art. nr. 04185-023)

Rev. nr. 2024-01-18
Sto-BE-NL

© Sto NV / SA



Lengte: 2500 mm

Opmerking: Alle afmetingen zijn uitgedrukt in mm.

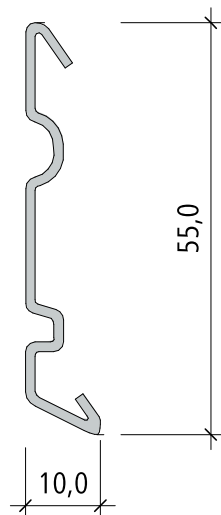
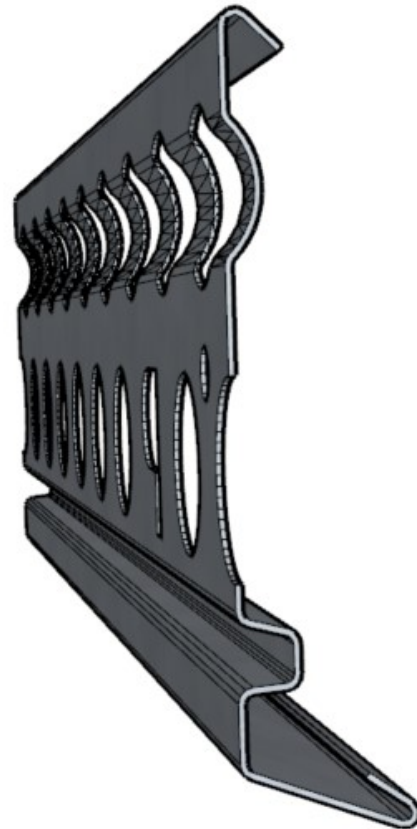
Sto-Start Inox

Profiel voor de afsluiting van de sokkel bij cementeringen

(Art. nr. 04185-025)

Rev. nr. 2024-01-08
Sto-BE-NL

© Sto NV / SA



Lengte: 3000 mm

Opmerking: Alle afmetingen zijn uitgedrukt in mm.

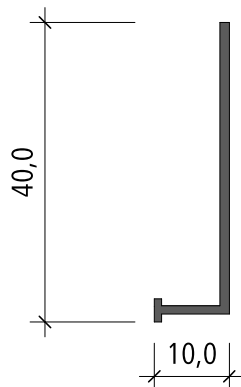
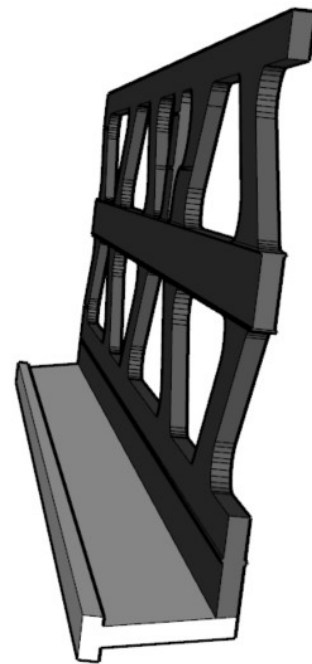
Sto-Start PVC

Profiel voor de afsluiting van de sokkel bij cementeringen

(Art. nr. 04185-021)

Rev. nr. 2024-01-08
Sto-BE-NL

© Sto NV / SA



Lengte: 2500 mm

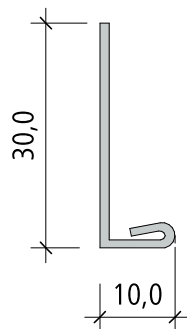
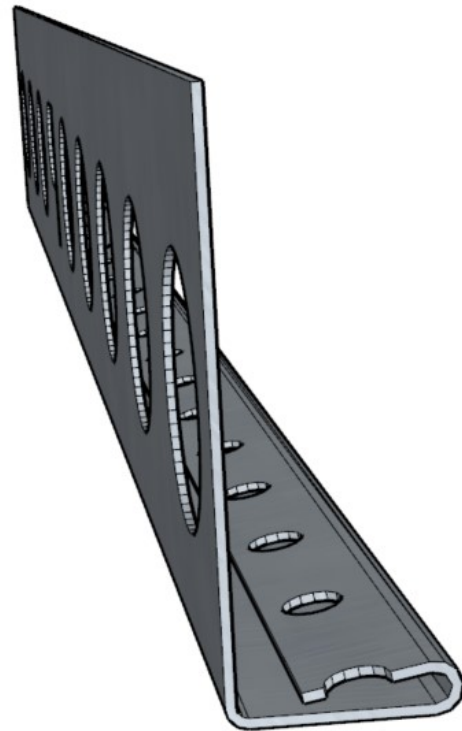
Opmerking: Alle afmetingen zijn uitgedrukt in mm.

Sto-Stop Inox
Afsluitprofiel bij cementeringen

(Art. nr. 04185-026)

Rev. nr. 2024-01-08
Sto-BE-NL

© Sto NV / SA



Lengte: 3000 mm

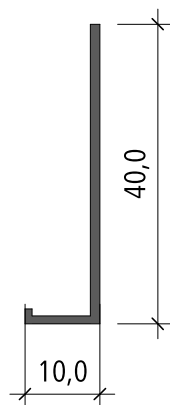
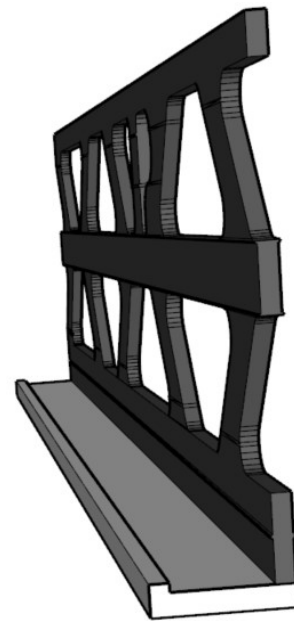
Opmerking: Alle afmetingen zijn uitgedrukt in mm.

Sto-Stop PVC
Afsluitprofiel bij cementeringen

(Art. nr. 04185-022)

Rev. nr. 2024-01-08
Sto-BE-NL

© Sto NV / SA



Lengte: 2500 mm

Opmerking: Alle afmetingen zijn uitgedrukt in mm.

Sto nv

Z.5 Mollem 43

B-1730 Asse

Tel. + 32 2 453 01 10

info.be@sto.com

www.sto.be