

# Sto-Profils

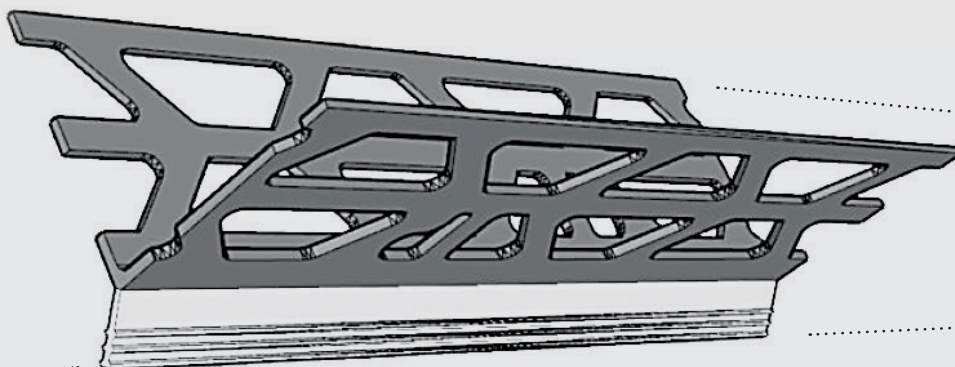
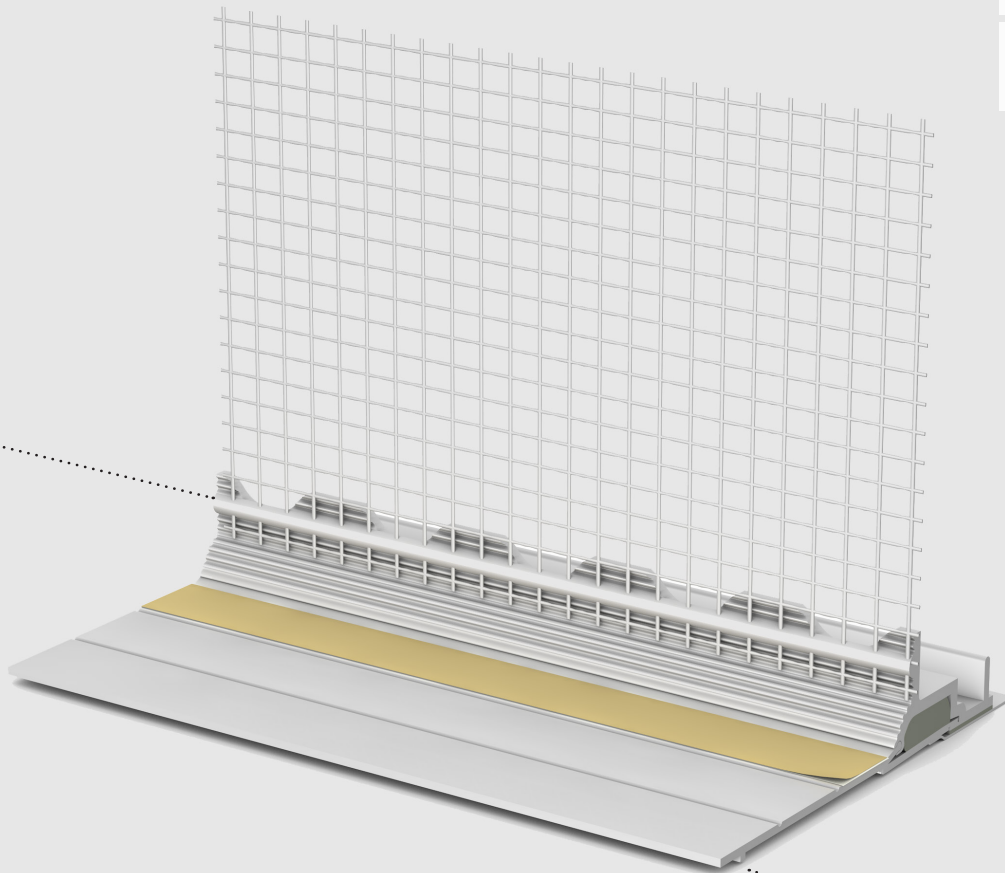
Vue d'ensemble - 04/2026

Façades



Profils pour  
systèmes ETICS  
& cimentage Crepistuc

Accessoires



N.B.

Ce livret contient des détails de Sto-Profiles pour raccordements des systèmes d'isolation de façade par l'extérieur, aussi bien pour une rénovation que pour une nouvelle construction.

Pour tout Sto-Profil spécifique qui n'est pas repris dans ce livret de détails, vous pouvez toujours contacter le Technical Service Center au n° tél : 02/568.09.49.

A la parution d'une nouvelle version de ce livret, l'ancienne version perd sa validité.



# Contenu

## Index

### Profils pour Systèmes ETICS

4 Profils de socle

11 Angles, connexions et passages

23 Profils de dilatation et profils de bord

### Profils pour systèmes cimentage Crepistuc

34 Sto-Corner Inox

35 Sto-Corner PVC

36 Sto-Start Inox

37 Sto-Start PVC

38 Sto-Stop Inox

39 Sto-Stop PVC



# Profils de socle

- Sto-Profil de Socle Alu
- Sto-Profil de Clips Perfect, 3 mm / 6 mm / 10 mm
- Sto-Profil de socle PH, 3 mm / 6 mm / 10 mm
- Sto-Profil de socle PH-A, 3 mm / 6 mm
- StoProfile Start ST 60 mm / 100 mm / 160 mm

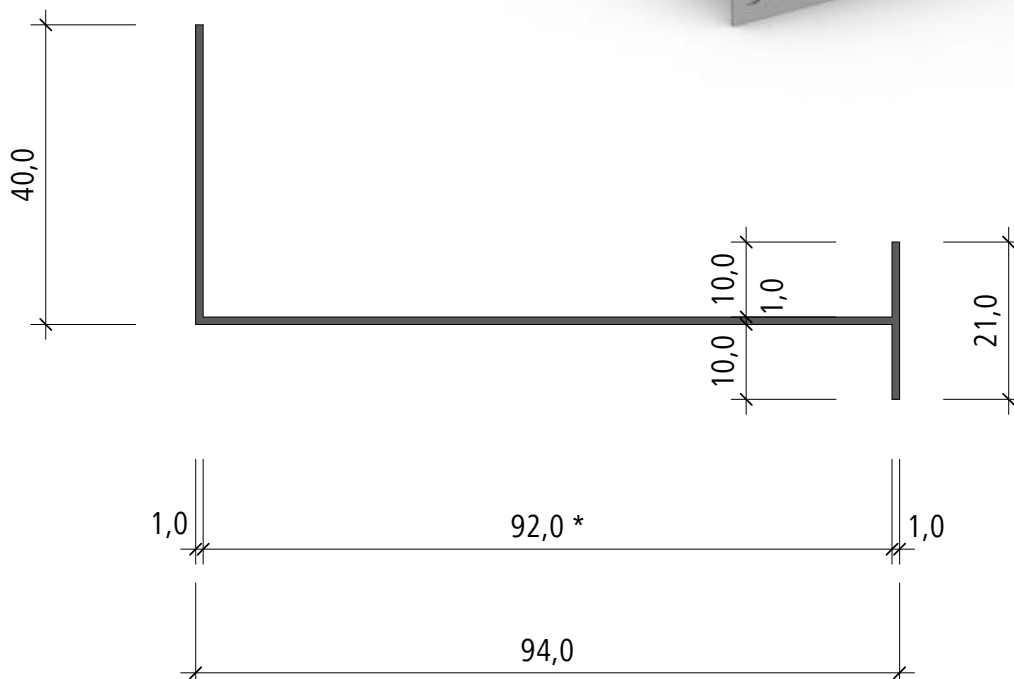
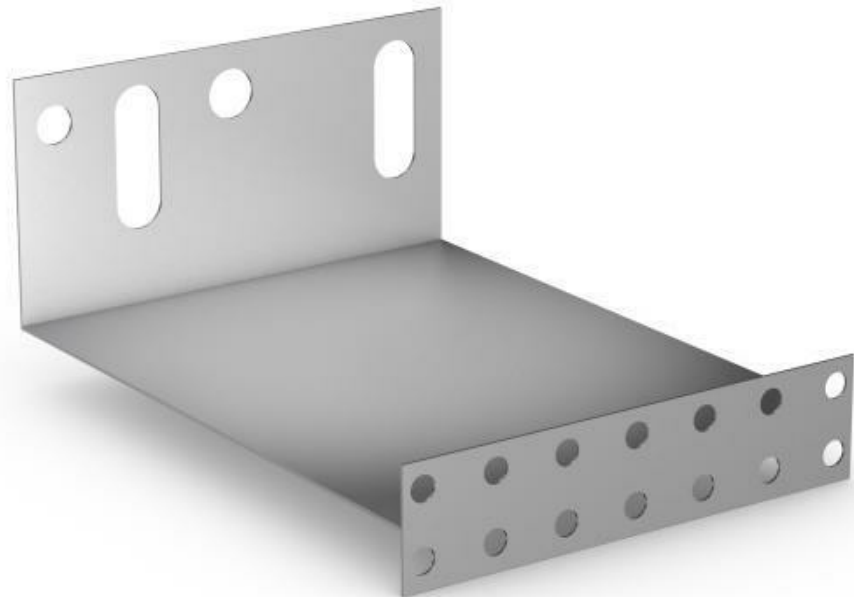
## Sto-Profil de Socle Aluminium

Profilé en aluminium pour arrêt du soubassement

(Art. nr. 07845-001 jusqu'à 07845-015)

Rev. nr. 2023-06-23  
Sto-BE-FR

© Sto NW / SA



(\*) Largeurs disponibles en mm:

42, 52, 62, 72, 82, 92, 102, 122, 142, 152, 162, 182, 202

Remarque: Toutes les dimensions sont exprimées en mm.

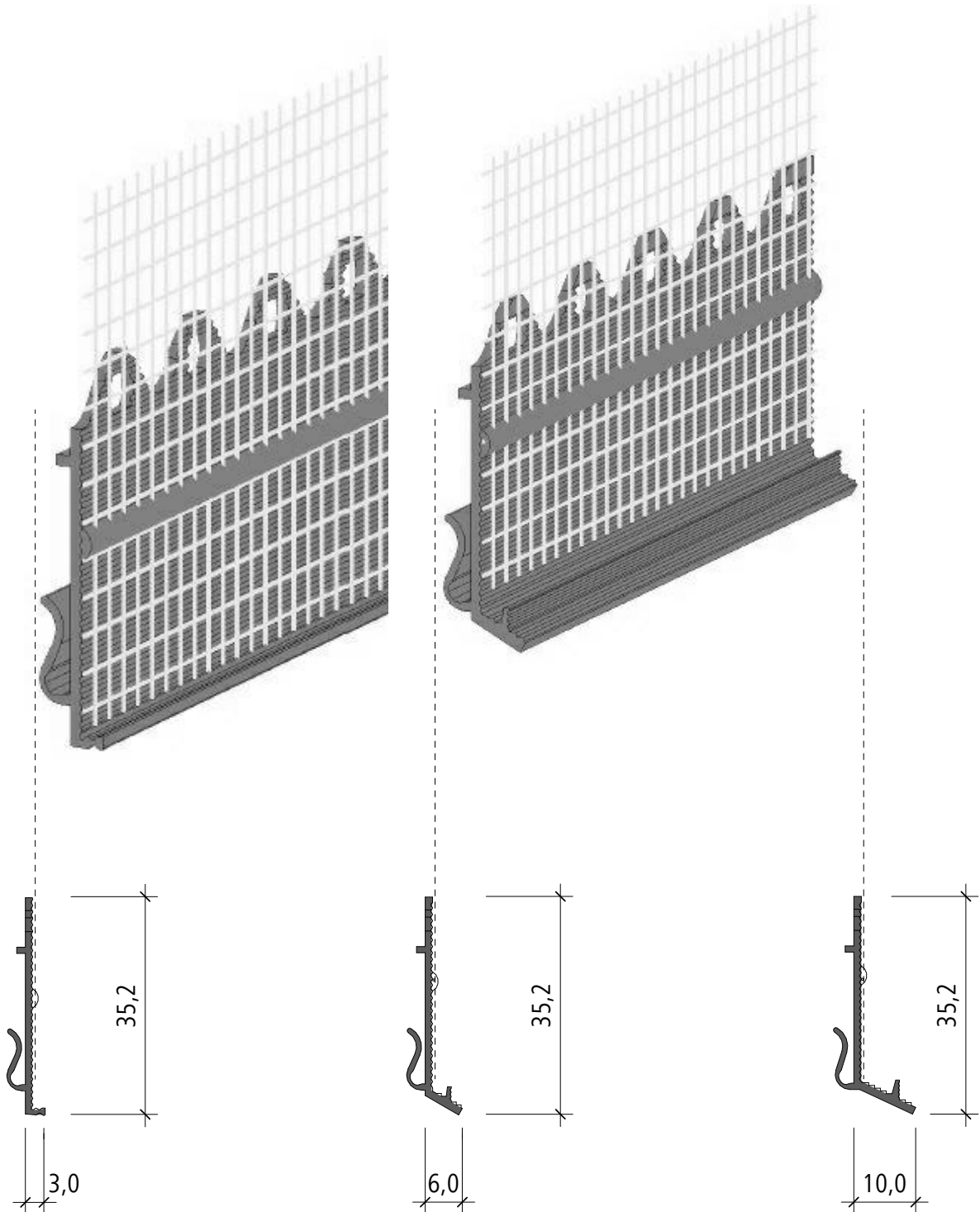
## Sto-Profil de Clips Perfect, 3 mm / 6 mm / 10 mm

Profil supplémentaire avec fibre de verre intégrée

(Art. nr. 08904-005/ 08904-006 / 08904-019)

Rev.nr. 2023-06-23  
Sto-BE-FR

© Sto NW / SA



Remarque : toutes les mesures sont indiquées en mm.

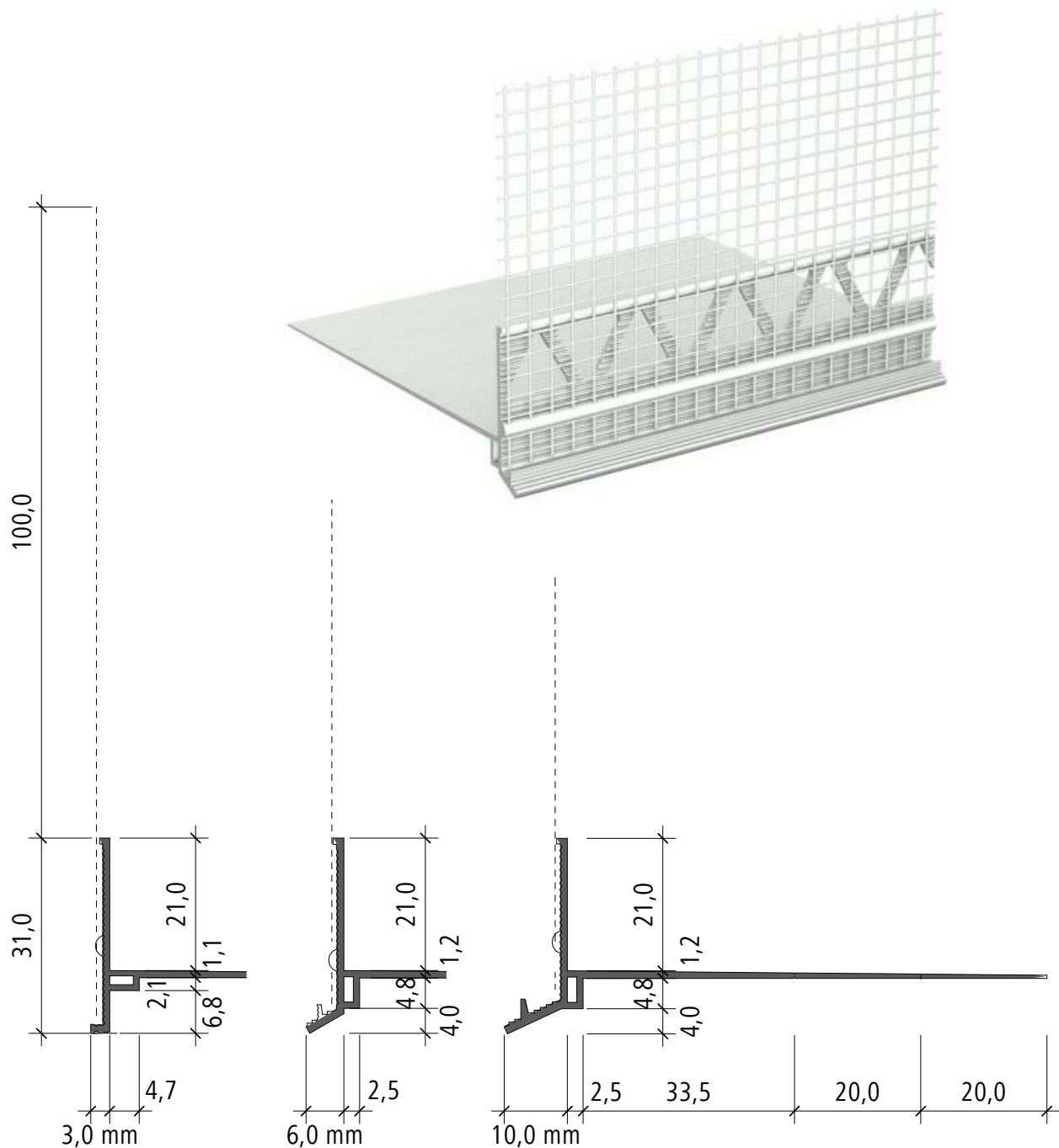
# Sto-Profil de socle PH, 3 mm / 6 mm / 10 mm

Profil d'angle avec fibre de verre intégrée

(Art. nr. 01827-025 / 01827-026 / 01827-037)

Rev.nr. 2023-06-20  
Sto-BE-FR

© Sto NV / SA



Remarque : toutes les mesures sont indiquées en mm.

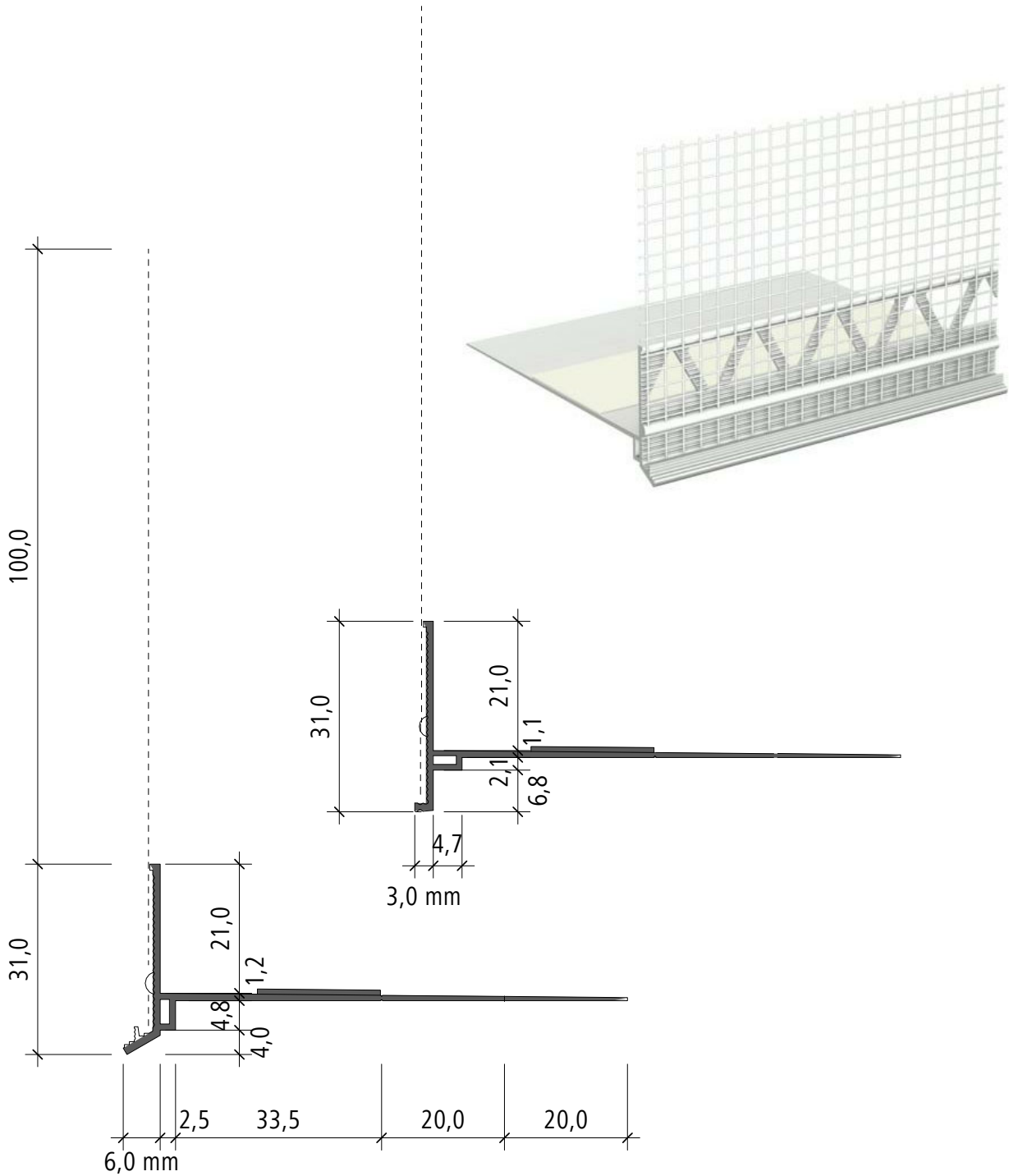
## Sto-Profil de socle PH-A, 3 mm / 6 mm

Profil d'angle auto-adhésif avec fibre de verre intégrée

(Art. nr. 01827-027 / 01827-028)

Rev.nr. 2023-06-20  
Sto-BE-FR

© Sto NW / SA



Remarque : toutes les mesures sont indiquées en mm.

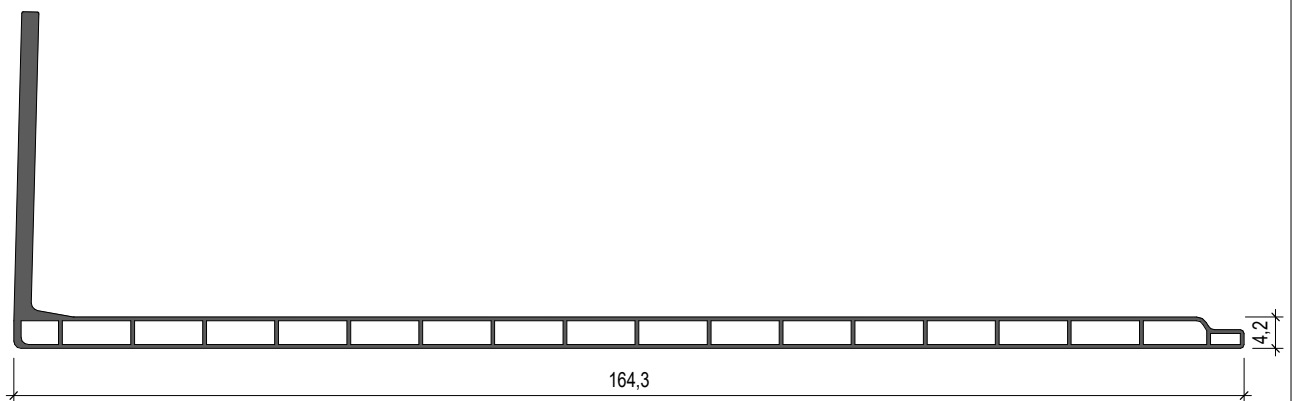
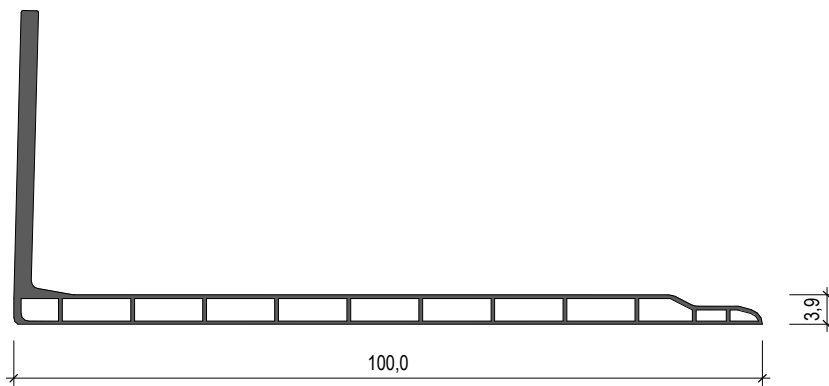
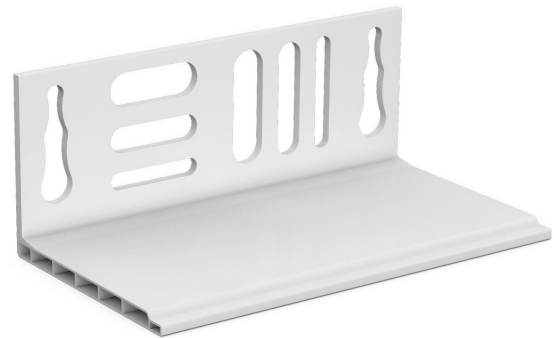
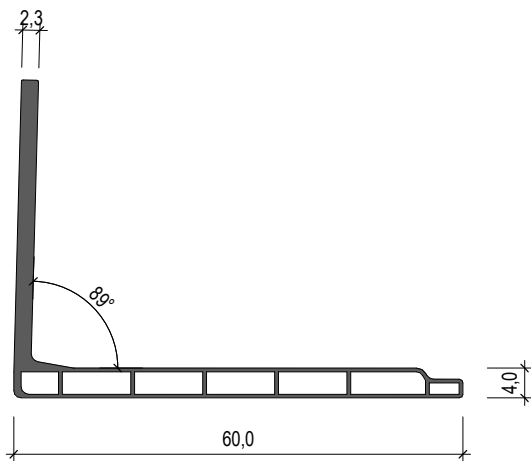
**StoProfile Start ST 60 mm / 100 mm / 160 mm**

Profil en PVC rigide pour raccord de soubassement

(Art. nr. 01940-004 / 01940-003 / 01940-005)

Rev. nr. 2026-03-05  
Sto-BE-FR

© Sto NW / SA



Remarque: Toutes les dimensions sont exprimées en mm.



# Angles, connexions et passages

- Sto-Treillis d'angle
- Sto-Profil d'arrêt
- Sto-Profil d'arrêt Picco
- Sto-Profil d'arrêt Bravo
- Sto-Profil d'arrêt Roma
- Sto-Profil goutte d'eau DP, 3 mm / 6 mm / 10 mm
- Sto-Profil goutte d'eau vario
- Sto-Profil de passage
- StoProfile Move H
- Sto-Profil de chant

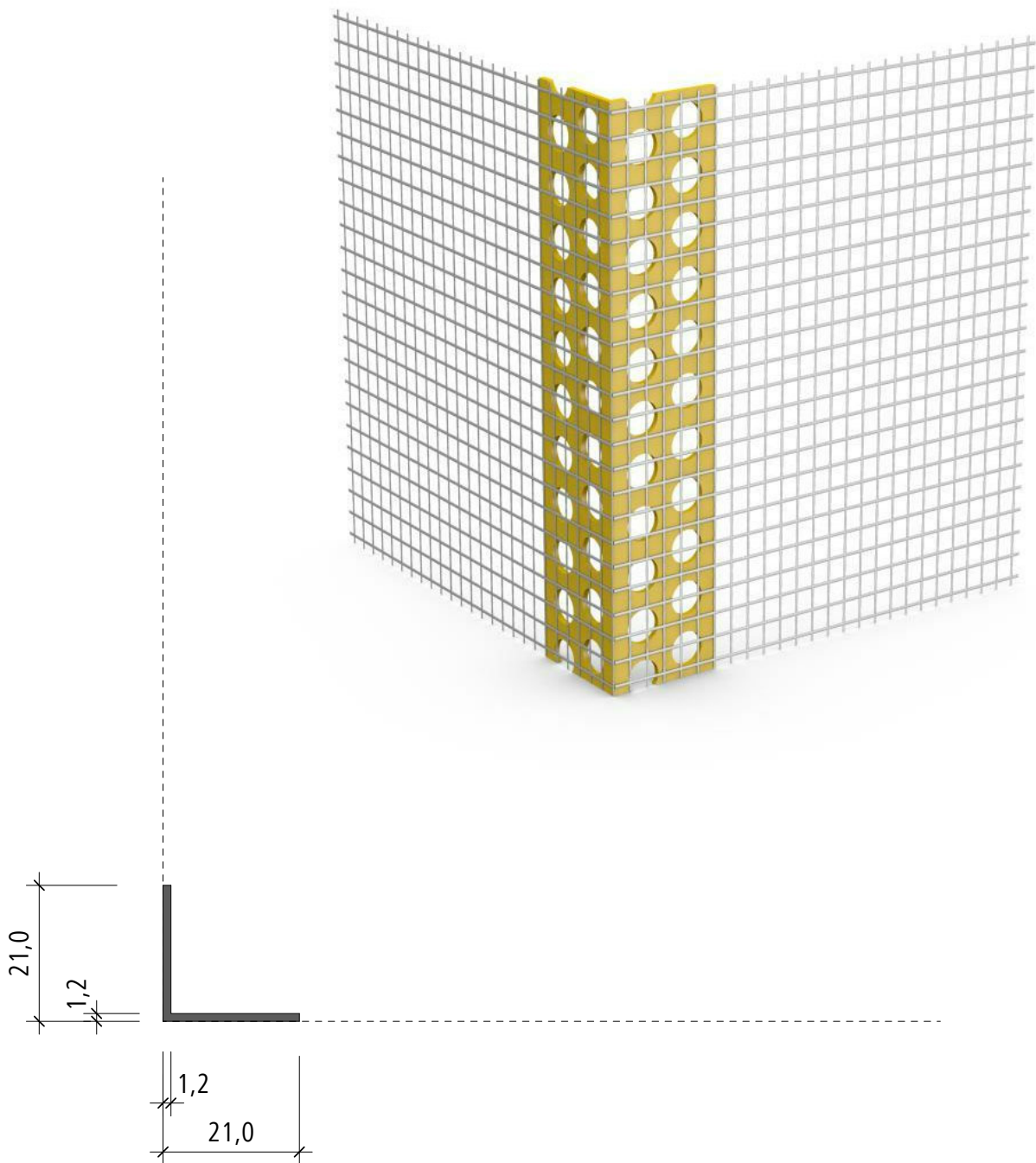
## Sto-Treillis d'angle

Profil d'angle avec fibre de verre intégrée

(Art. nr. 00961-013)

Rev.nr. 2023-06-20  
Sto-BE-FR

© Sto NW / SA



Remarque : toutes les mesures sont indiquées en mm.

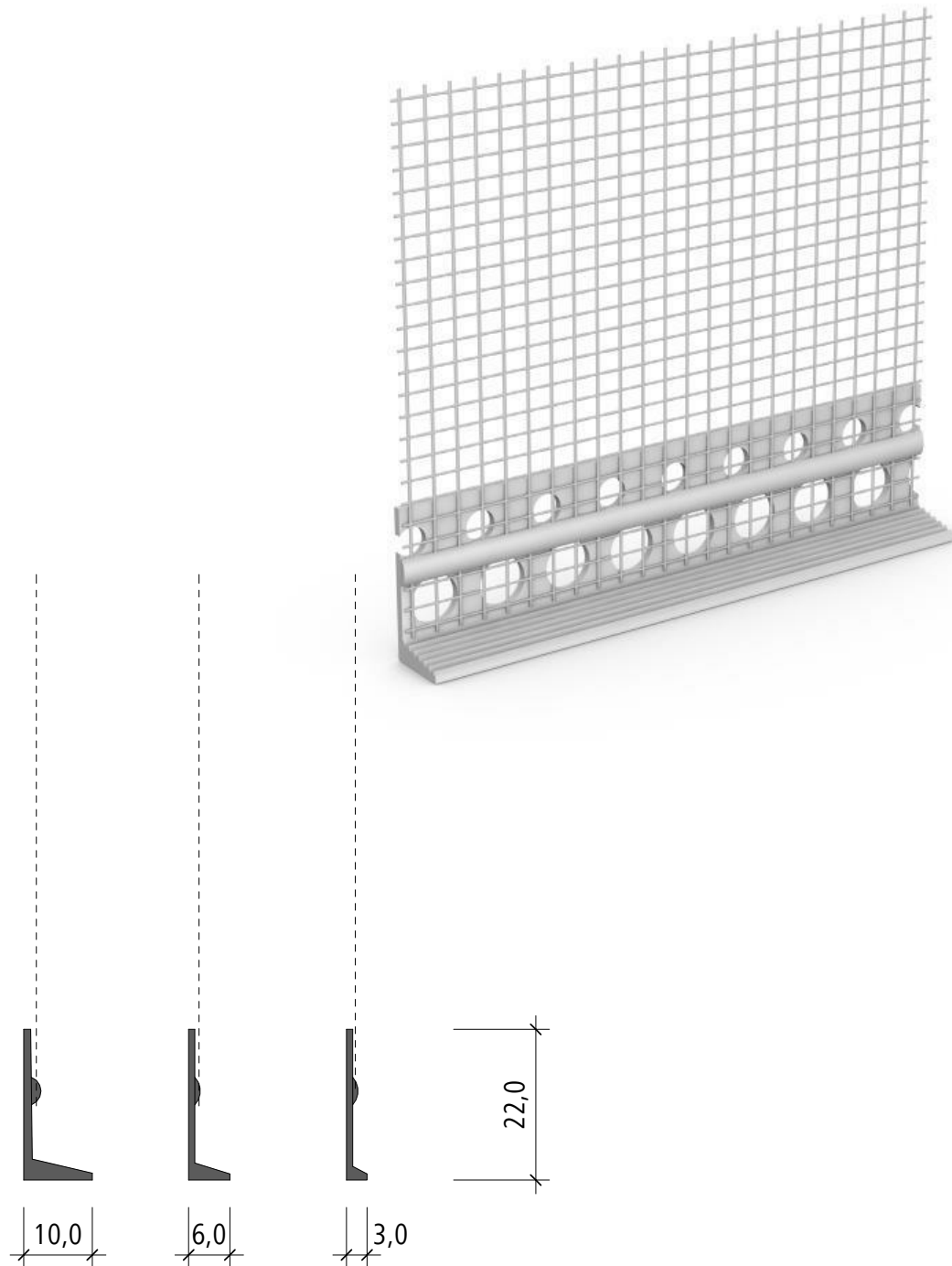
**Sto-Profil d'arrêt**

Profil d'arrêt avec butée et fibre de verre intégrée

(Art. nr. 02083-013 / 02083-014 / 02083-015)

Rev.nr. 2023-06-20  
Sto-BE-FR

© Sto NW / SA



Remarque : toutes les mesures sont indiquées en mm.

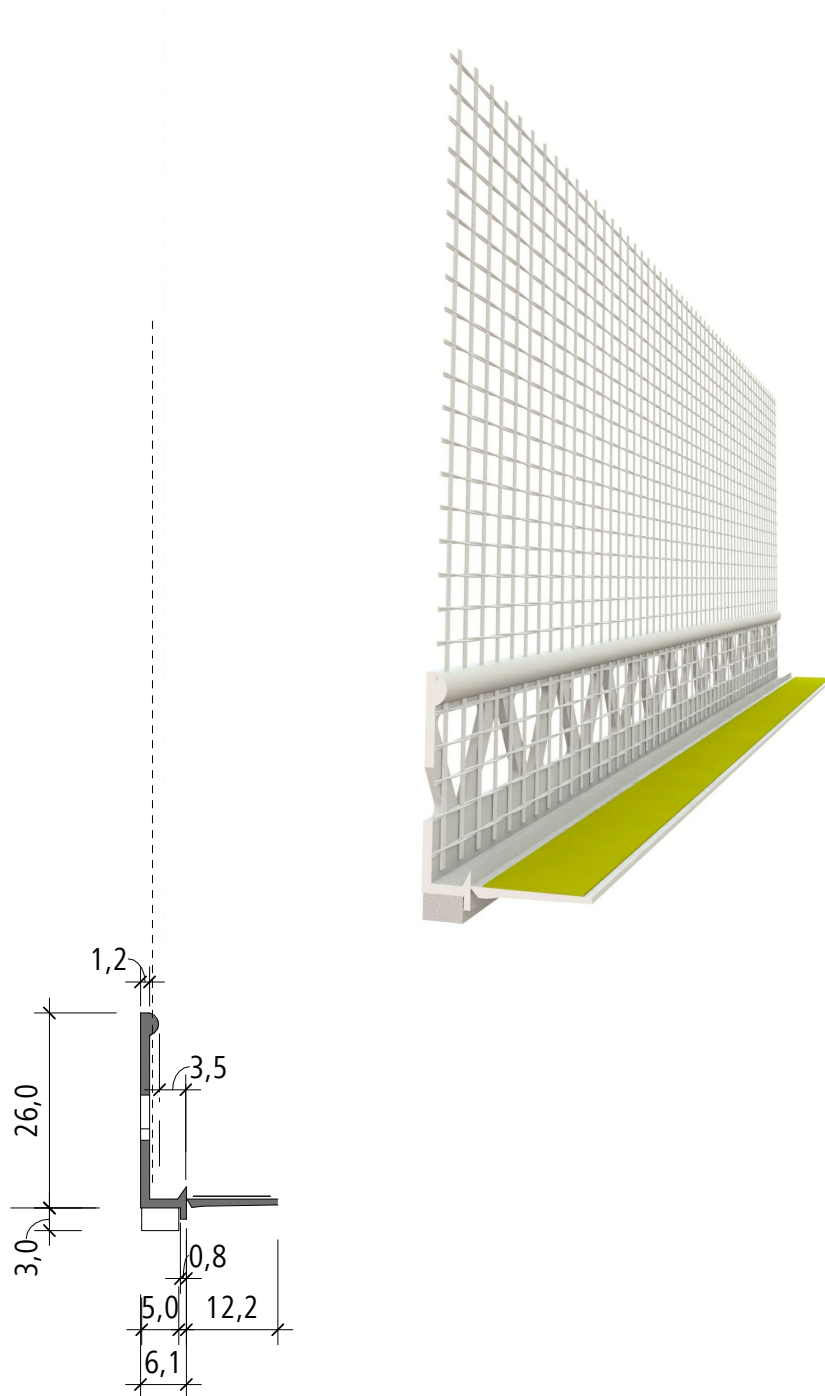
## Sto-Profil d'arrêt Picco

Profil d'embrasure de faible largeur avec treillis intégré

(Art. nr. 07612-002)

Rev. nr. 2023-06-30  
Sto-BE-FR

© Sto NW / SA



Remarque: Toutes les dimensions sont exprimées en mm.

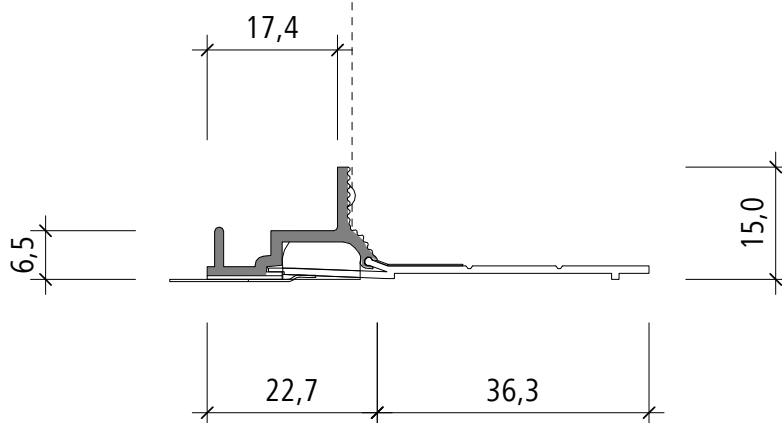
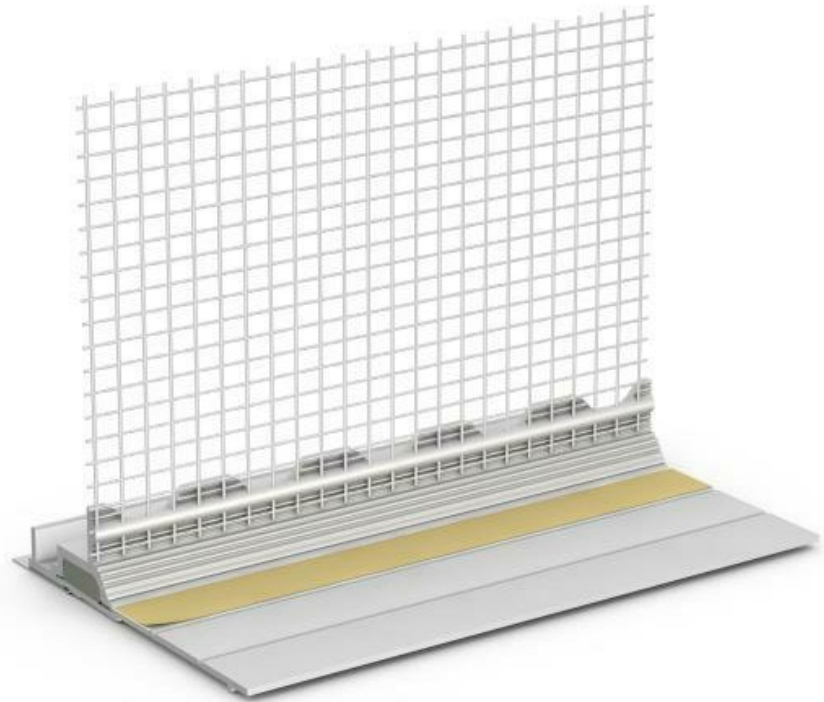
## Sto-Profil d'arrêt Bravo

Profil d'embrasure avec compribande intégrée

(Art. nr. 01031-024)

Rev. nr. 2023-06-20  
Sto-BE-FR

© Sto NW / SA



Remarque: Toutes les dimensions sont exprimées en mm.

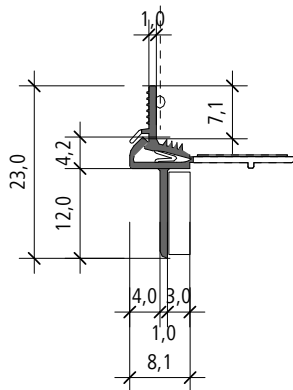
**Sto-Profil d'arrêt Roma**

Profil d'embrasure avec tirant TPE pour montage latéral

(Art. nr. 02934-007)

Rev.nr. 2023-06-23  
Sto-BE-FR

© Sto NV / SA



Remarque : toutes les mesures sont indiquées en mm.

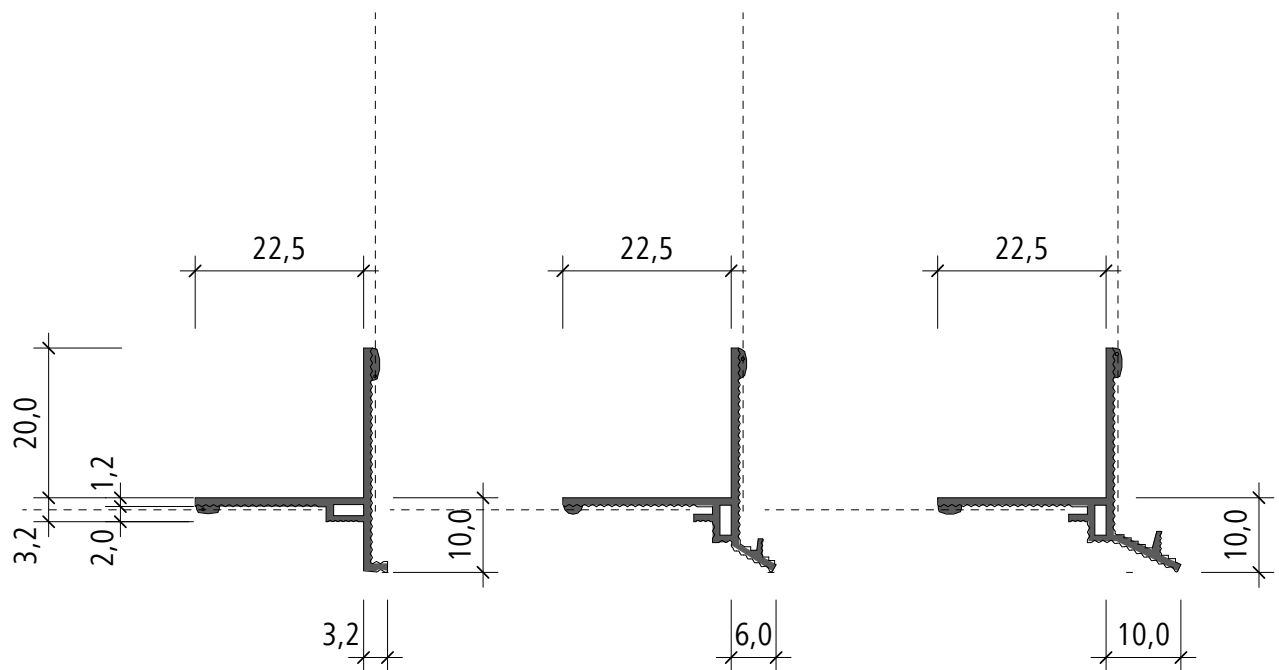
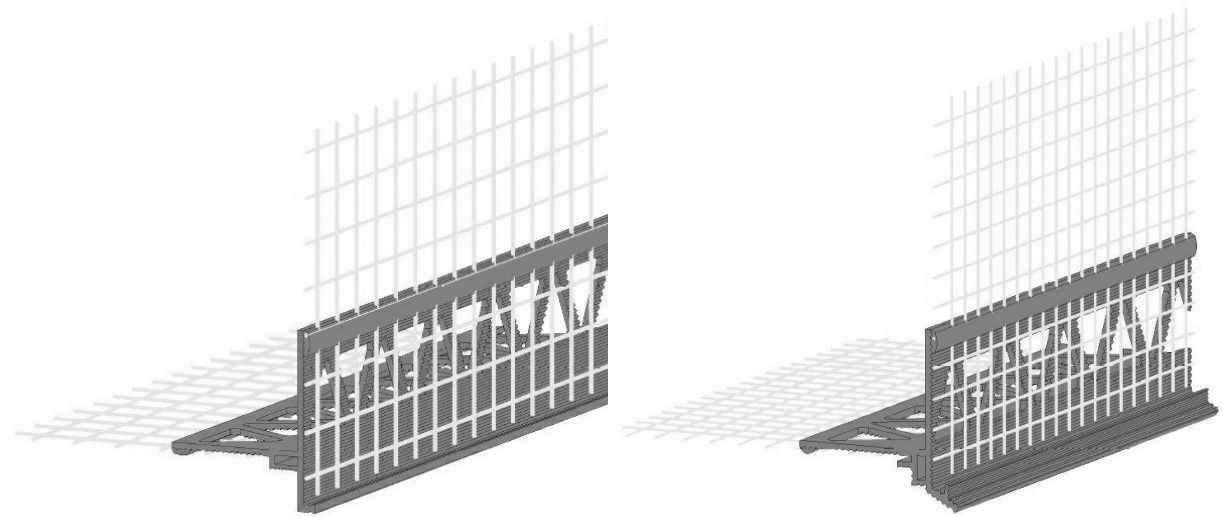
# Sto-Profil goutte d'eau DP, 3 mm / 6 mm / 10 mm

Profil d'angle avec fibre de verre intégrée

(Art. nr. 01889-021 / 01889-022 / 01889-023)

Rev.nr. 2023-06-20  
Sto-BE-FR

© Sto NW / SA



Remarque : toutes les mesures sont indiquées en mm.

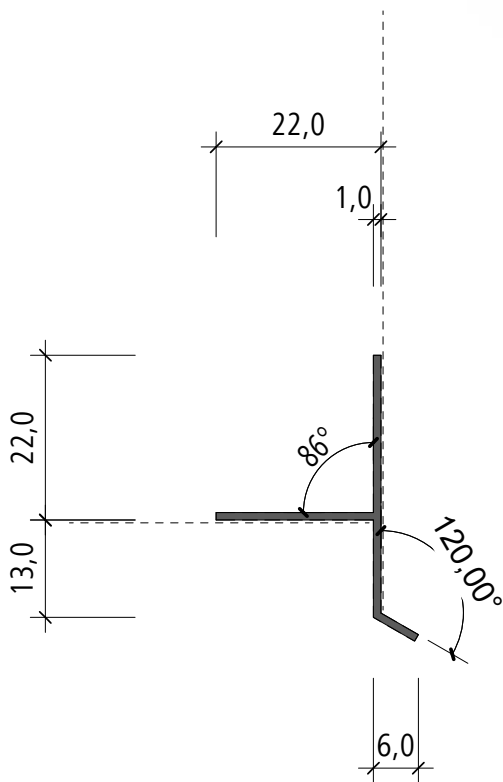
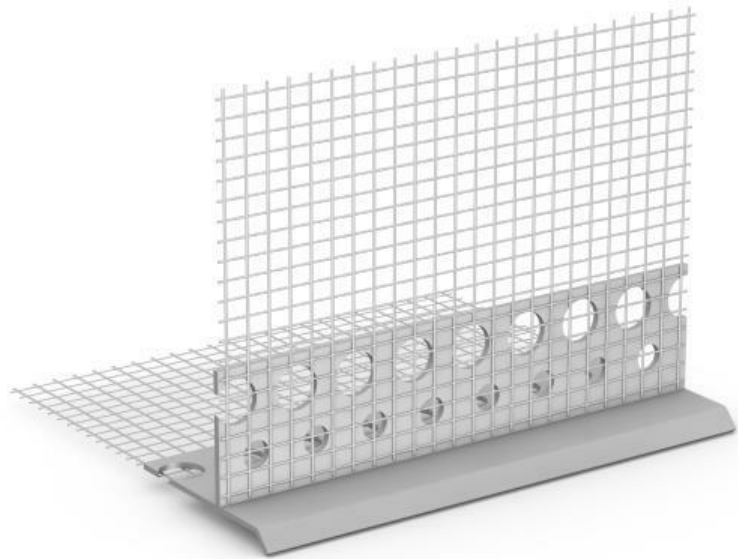
**Sto-Profil goutte d'eau Vario**

Armature goutte d'eau variable avec fibre de verre intégrée

(Art. nr. 07963-001)

Rev.nr. 2023-06-23  
Sto-BE-FR

© Sto NV / SA



Remarque : toutes les mesures sont indiquées en mm.

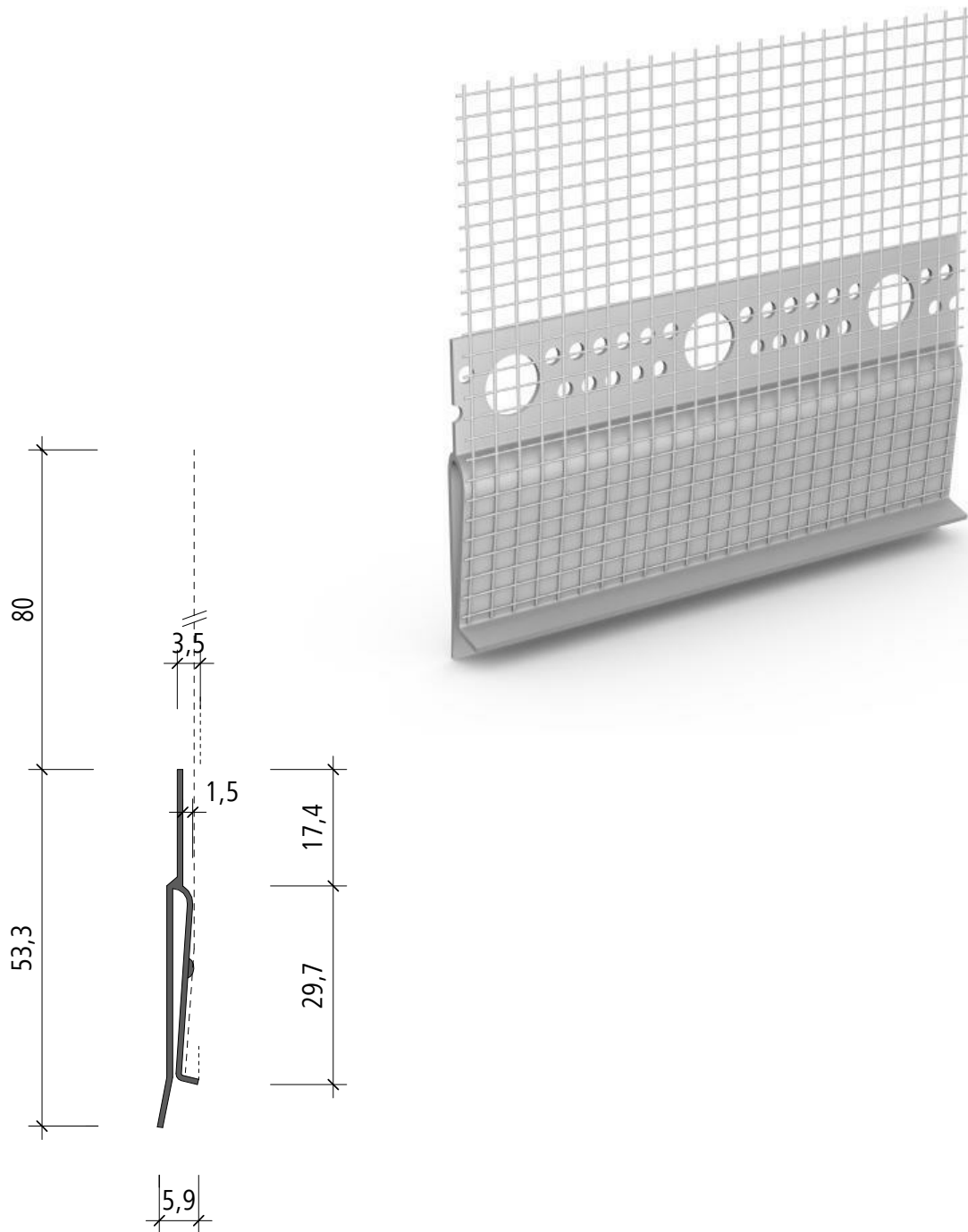
## Sto-Profil de passage

Profil de jonction avec fibre de verre intégrée

(Art. nr. 04909-010)

Rev.nr. 2023-06-20  
Sto-BE-FR

© Sto NW / SA



Remarque : toutes les mesures sont indiquées en mm.

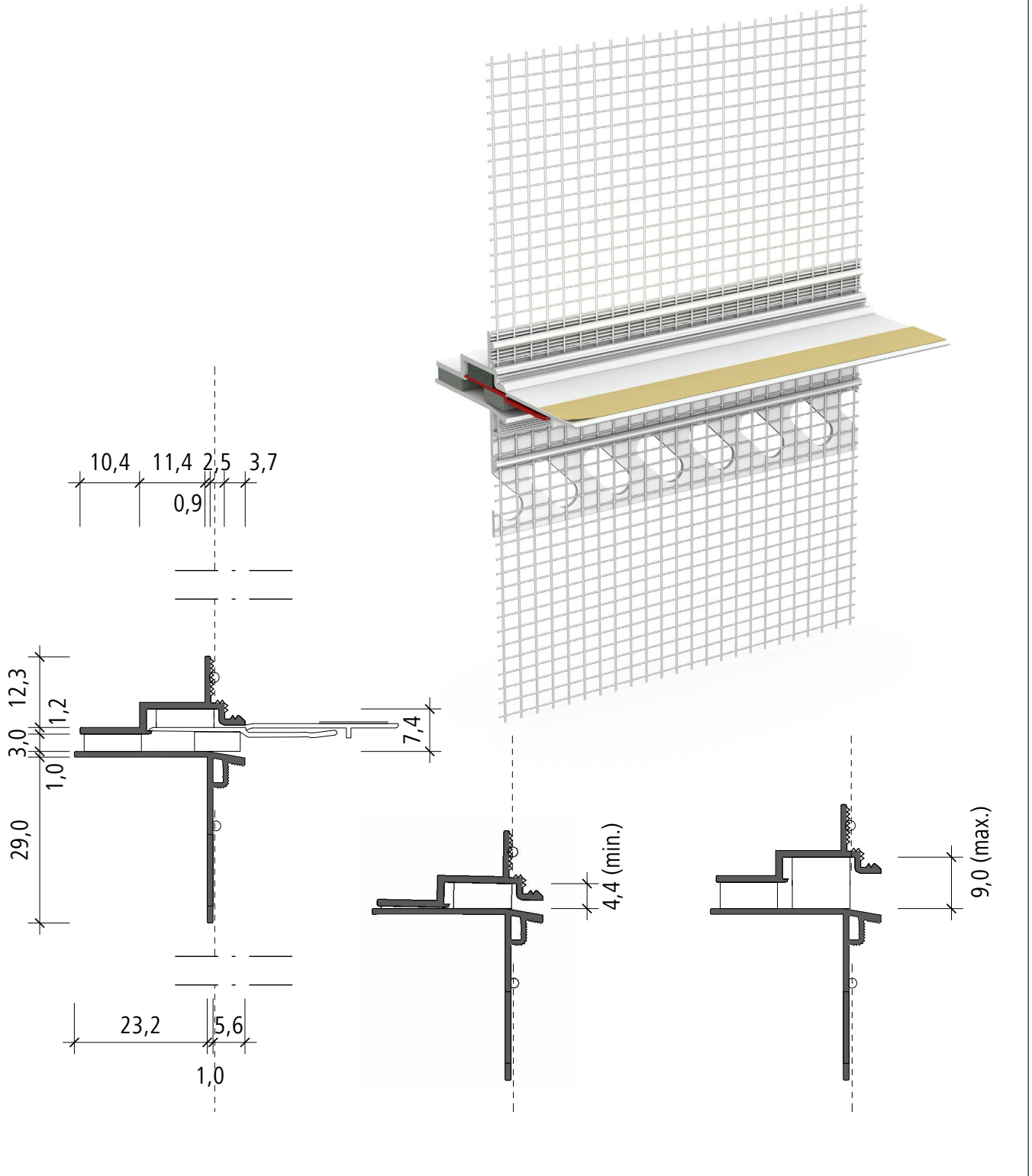
**StoProfile Move H**

Profilé pour joints de dilatation horizontaux avec bande d'étanchéité comprimée

(Art. nr. 01976-002)

Rev.nr. 2023-06-23  
Sto-BE-FR

© Sto NV / SA



Remarque : toutes les mesures sont indiquées en mm.

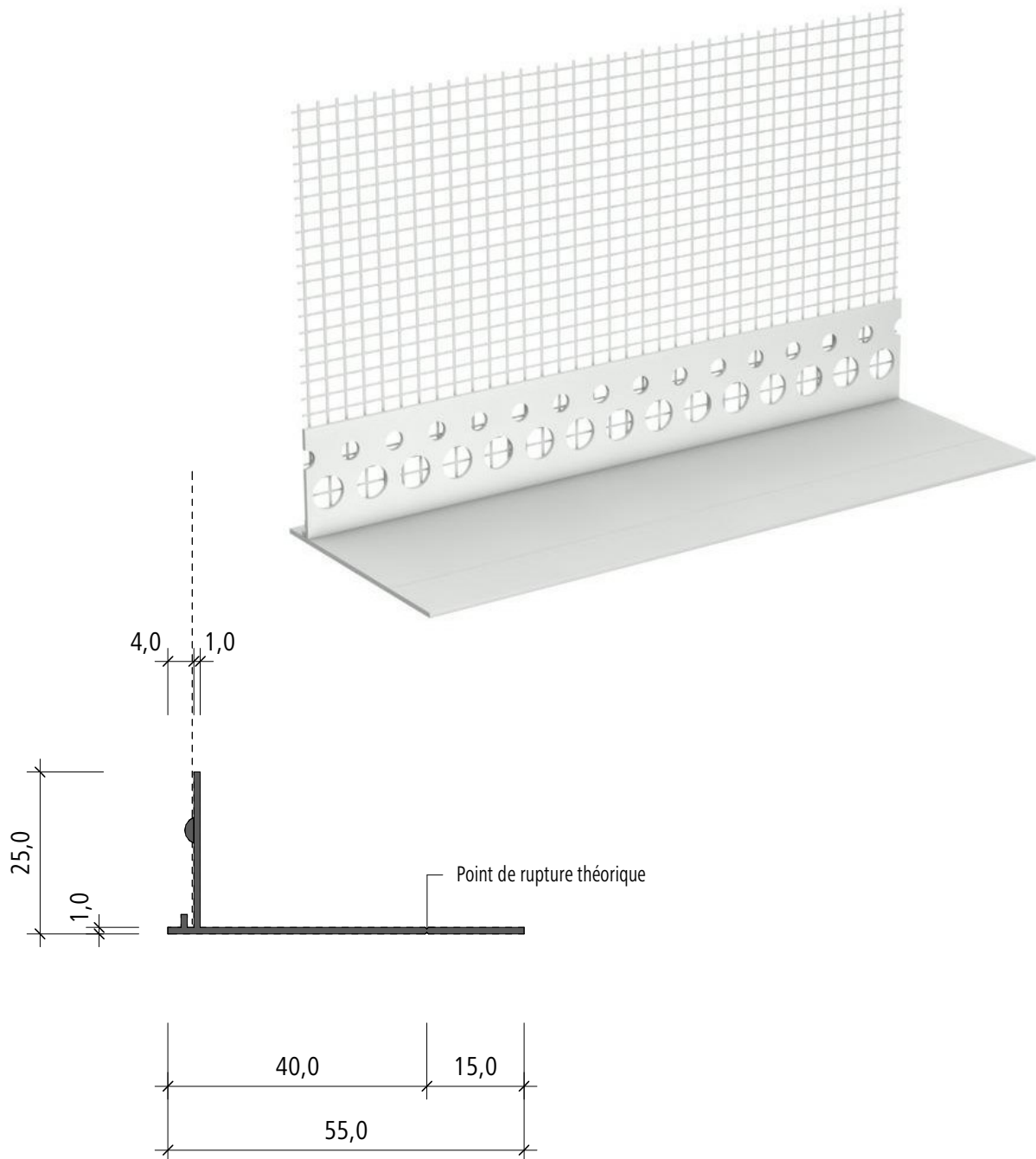
**Sto-Profil de chant**

Profil avec fibre de verre intégrée pour la formation des flancs de joints de dilatation

(Art. nr. 09390-008)

Rev.nr. 2024-09-26  
Sto-BE-FR

© Sto NV / SA



Remarque : toutes les mesures sont indiquées en mm.





# Profils de dilatations et profils de bord

- Sto-Profil Dilatation type E
- Sto-Profil Dilatation type V
- Sto-Profil de dilatation type E - angle extérieur
- Sto-Profil de dilatation type E - angle intérieur
- Sto-Profil de dilatation type E - pièce en L
- Sto-Profil de dilatation type E - Pièce - T
- Sto-Profil de dilatation type E - pièce en croix
- Sto-Profil de Bord 20 mm, 3 mm / 6 mm / 10 mm
- Sto-Profil de rive couvre-mur

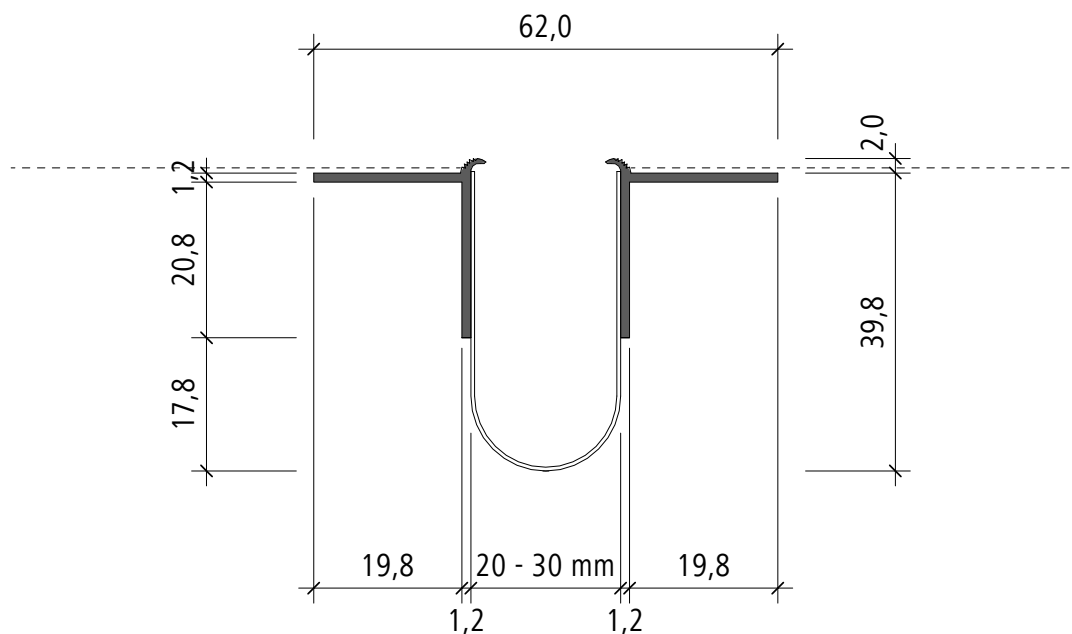
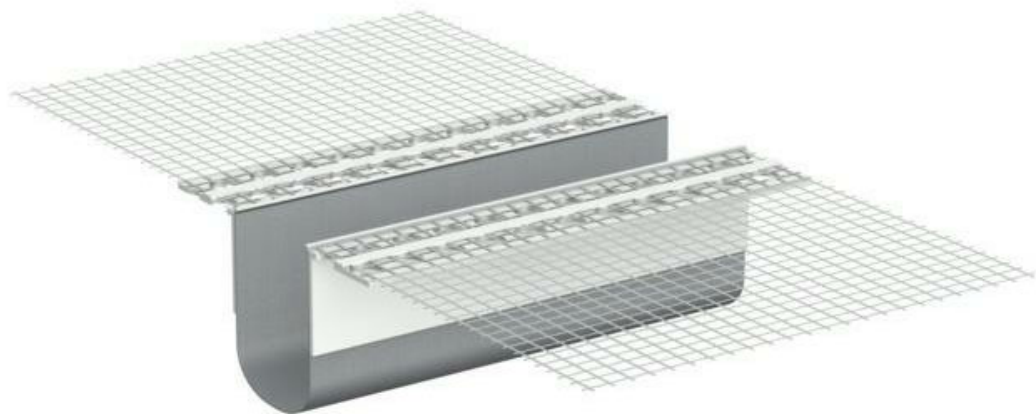
**Sto-Profil de Dilatation E**

Profil pour joints de dilatation pour les façades planes

(Art. nr. 01897-017)

Rev.nr. 2023-06-23  
Sto-BE-FR

© Sto NV / SA



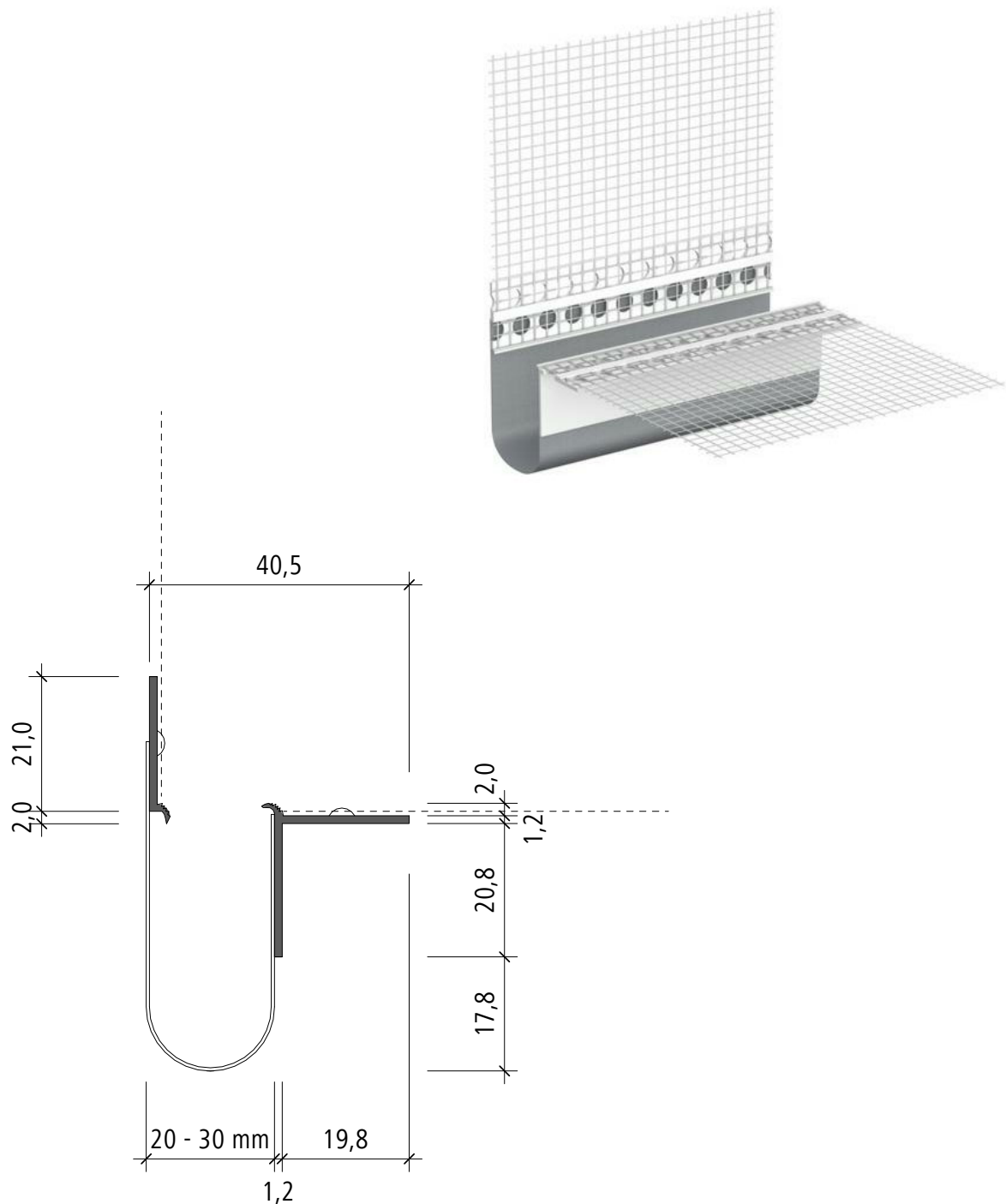
Remarque : toutes les mesures sont indiquées en mm.

## Sto-Profil de dilatation type V

Profil pour joints de dilatation en angle rentrant

(Art. nr. 01897-018)

Rev.nr. 2023-06-23  
Sto-BE-FR



Remarque : toutes les mesures sont indiquées en mm.

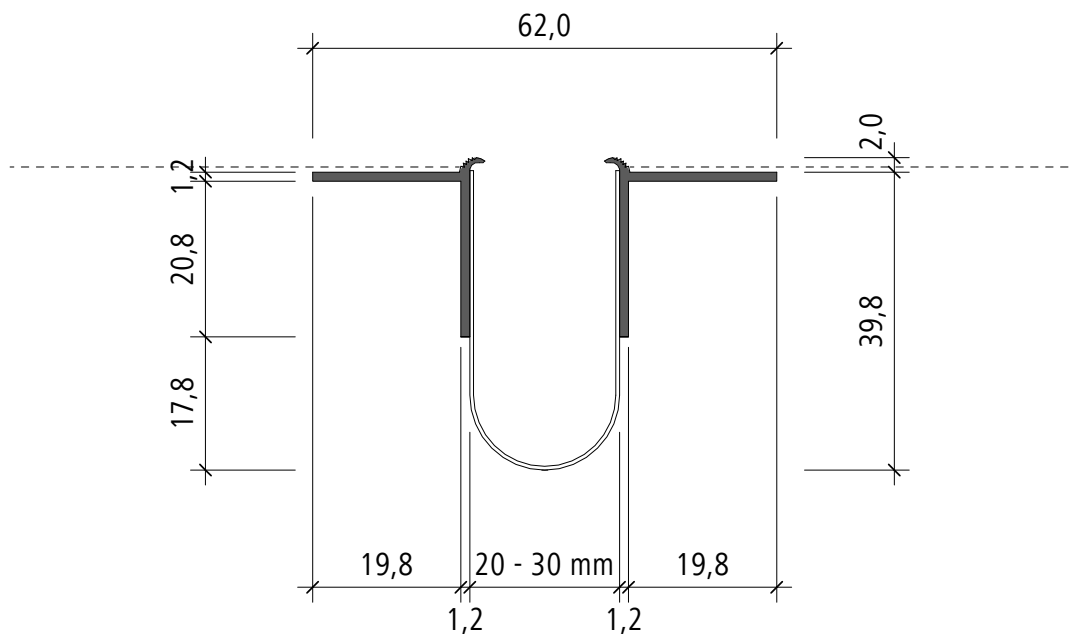
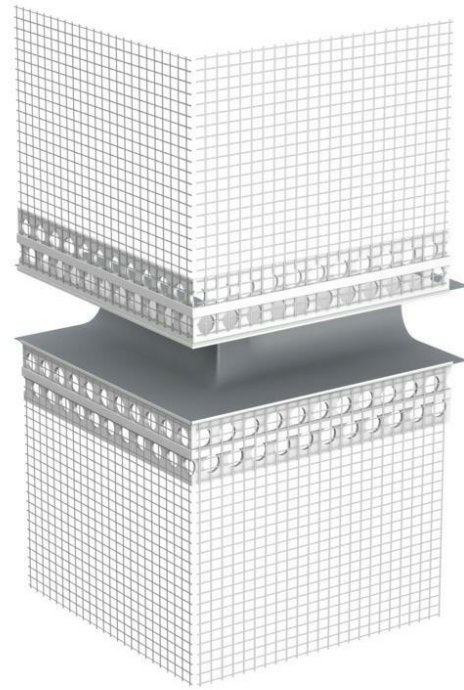
## Sto-Profil de Dilatation type E, angle extérieur

Profil d'angle sortant pour joints de dilatation pour les façades planes

(Art. nr. 01897-023)

Rev.nr. 2023-06-23  
Sto-BE-FR

© Sto NW / SA

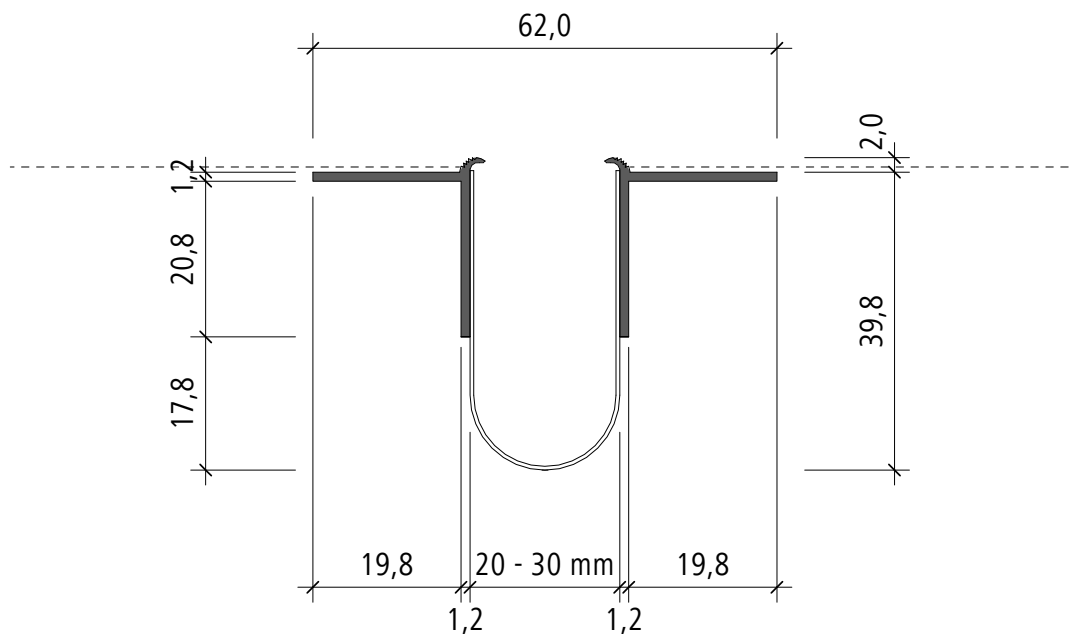


Remarque : toutes les mesures sont indiquées en mm.

**Sto-Profil de Dilatation E, angle intérieur**

Profil d'angle rentrant pour joints de dilatation pour les façades planes

(Art. nr. 01897-024)

Rev.nr. 2023-06-23  
Sto-BE-FR

Remarque : toutes les mesures sont indiquées en mm.

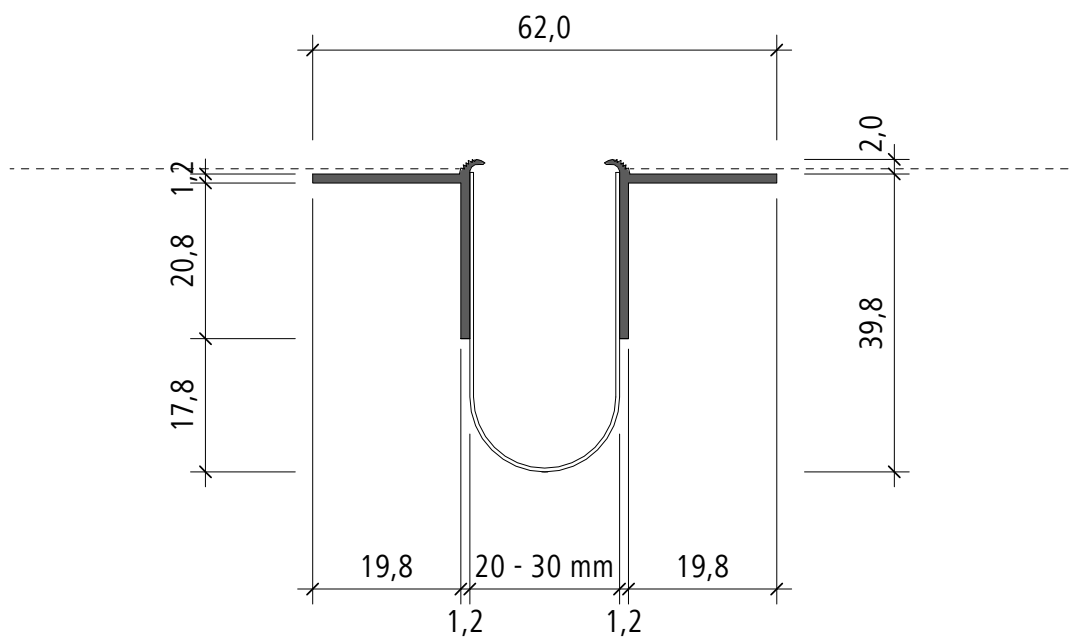
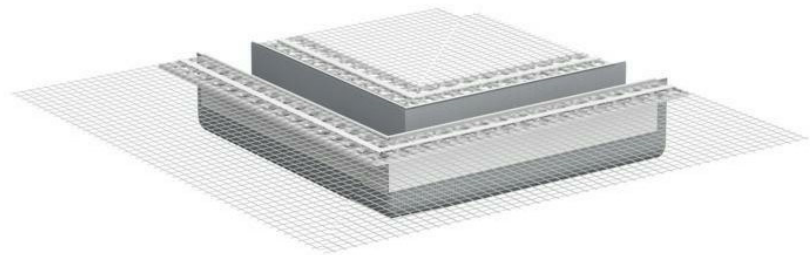
## Sto-Profil de Dilatation E, pièce en L

Profil L pour joints de dilatation pour les façades planes

(Art. nr. 01897-022)

Rev.nr. 2023-06-23  
Sto-BE-FR

© Sto NW / SA



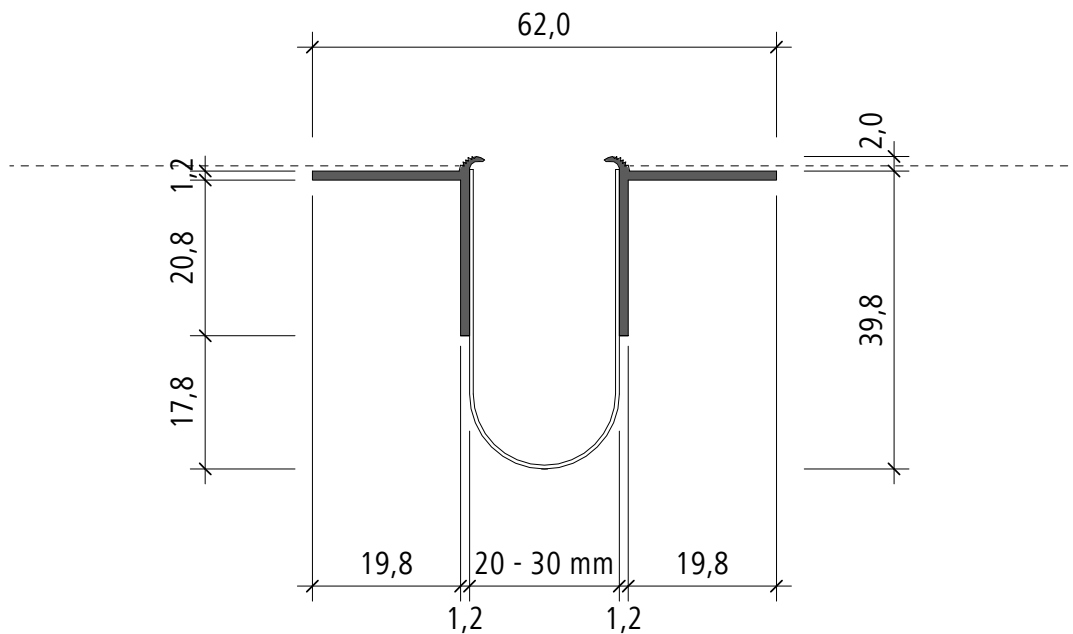
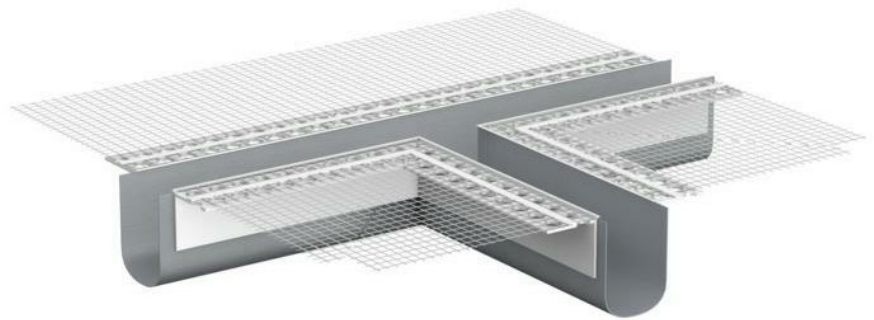
Remarque : toutes les mesures sont indiquées en mm.

# Sto-Profil de Dilatation E, pièce en T

Profil T pour joints de dilatation pour les façades planes

(Art. nr. 01897-021)

Rev.nr. 2023-06-23  
Sto-BE-FR



Remarque : toutes les mesures sont indiquées en mm.

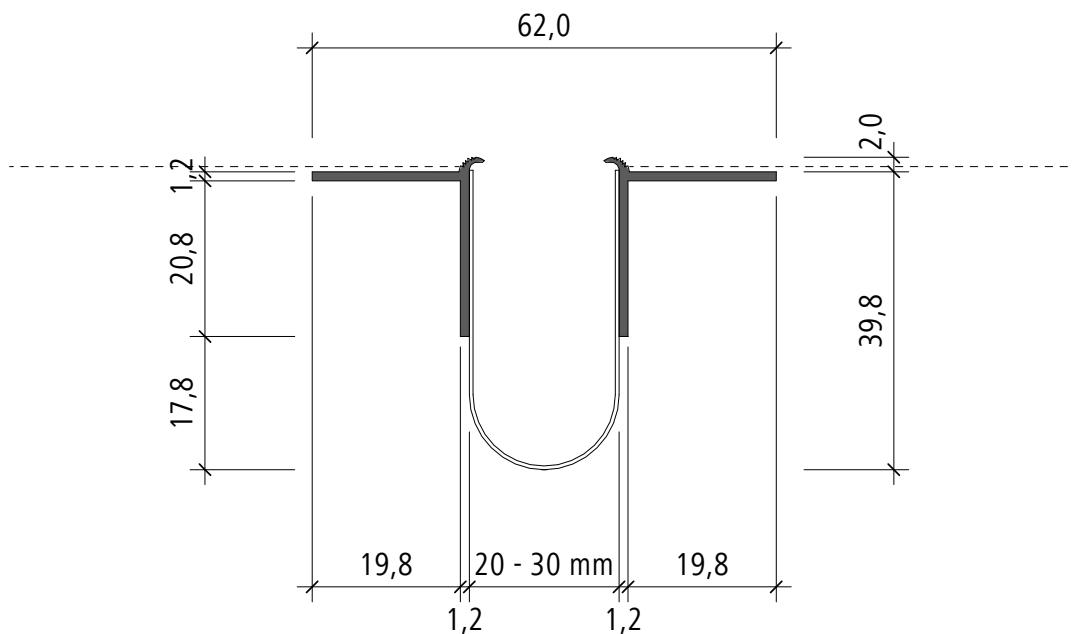
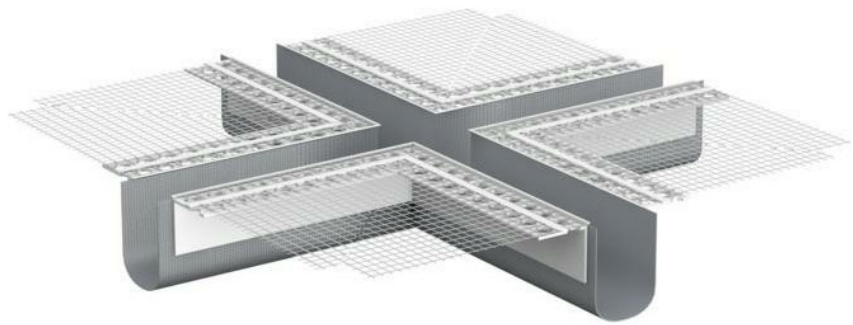
## Sto-Profil de Dilatation E, pièce en croix

Profil en croix pour joints de dilatation pour les façades planes

(Art. nr. 01897-020)

Rev.nr. 2023-06-23  
Sto-BE-FR

© Sto NW / SA



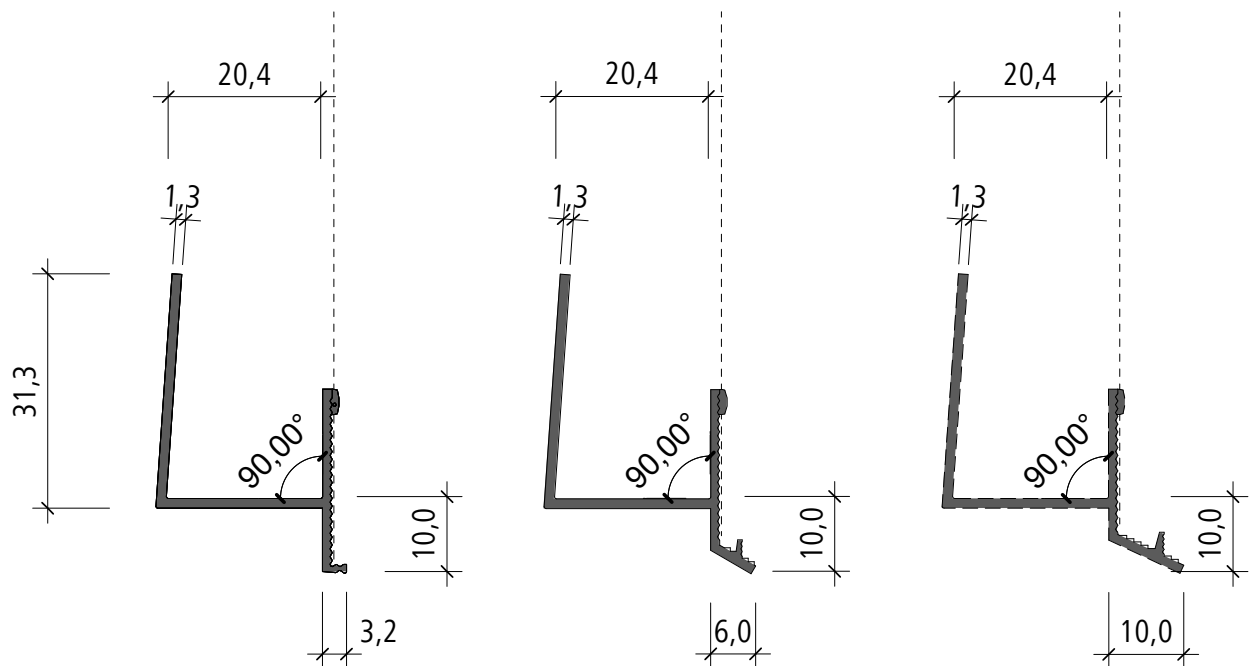
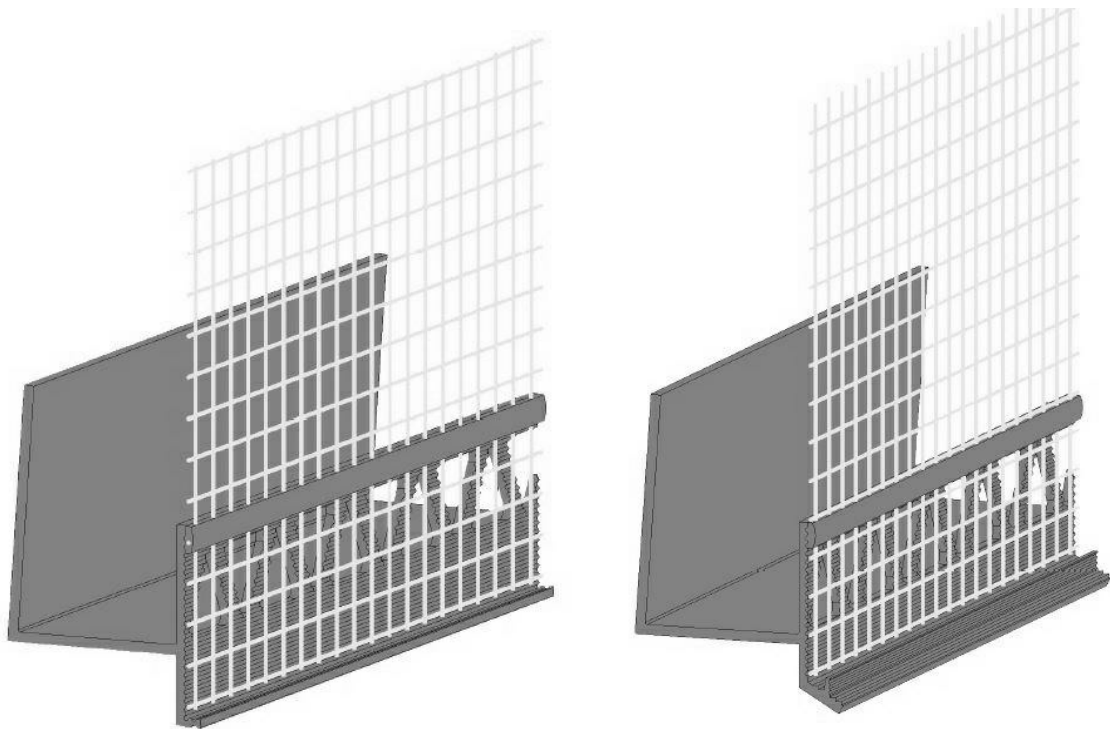
Remarque : toutes les mesures sont indiquées en mm.

# Sto-Profil de Bord 20 mm, 3 mm / 6 mm / 10 mm

Profil d'arrêt pour plaques support

Rev.nr. 2023-06-23  
Sto-BE-FR

(Art. nr. 07035-013 / 07035-014 / 07035-015)



Remarque : toutes les mesures sont indiquées en mm.

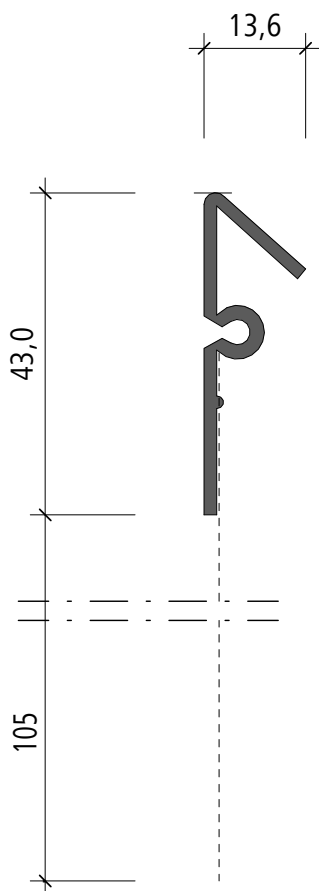
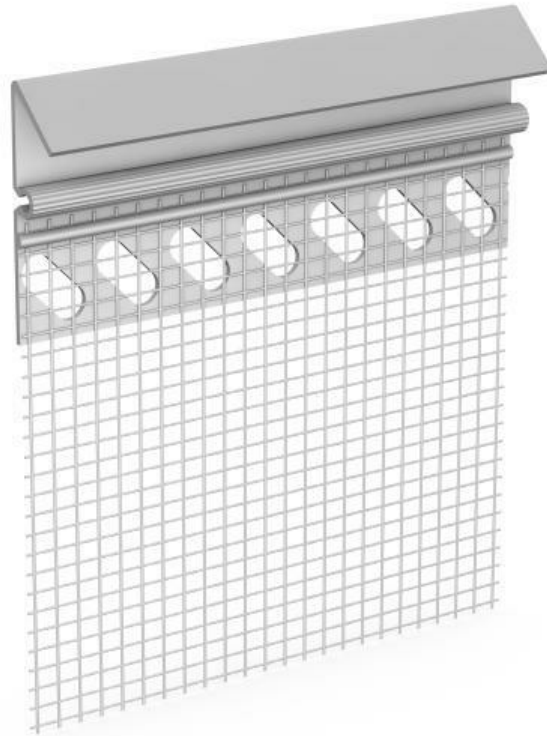
## Sto-Profil de rive couvre-mur

Profil de raccordement avec fibre de verre intégrée

(Art. nr. 04893-001)

Rev.nr. 2023-06-23  
Sto-BE-FR

© Sto NW / SA



Remarque : toutes les mesures sont indiquées en mm.



# Profils pour systèmes cimentage Crepistuc

- Sto-Corner Inox

- Sto-Corner PVC

- Sto-Start Inox

- Sto-Start PVC

- Sto-Stop Inox

- Sto-Stop PVC

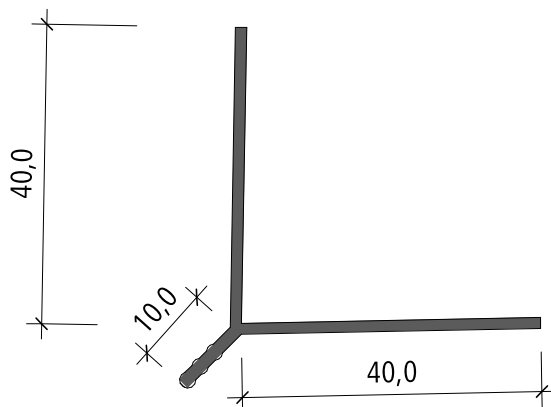
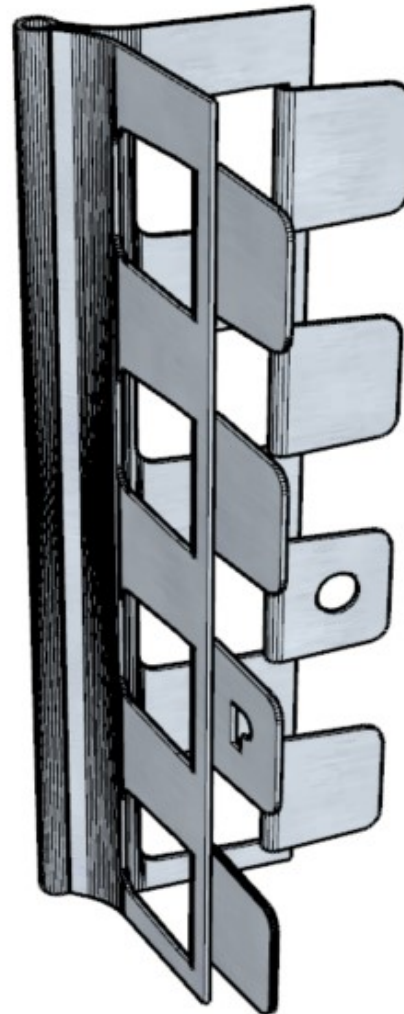
## Sto-Corner Inox

Profil d'angle pour systèmes de cimentage

(Art. nr. 04185-031)

Rev.nr. 2024-01-18  
Sto-BE-FR

© Sto NV / SA



Longueur: 3000 mm

Remarque : toutes les mesures sont indiquées en mm.

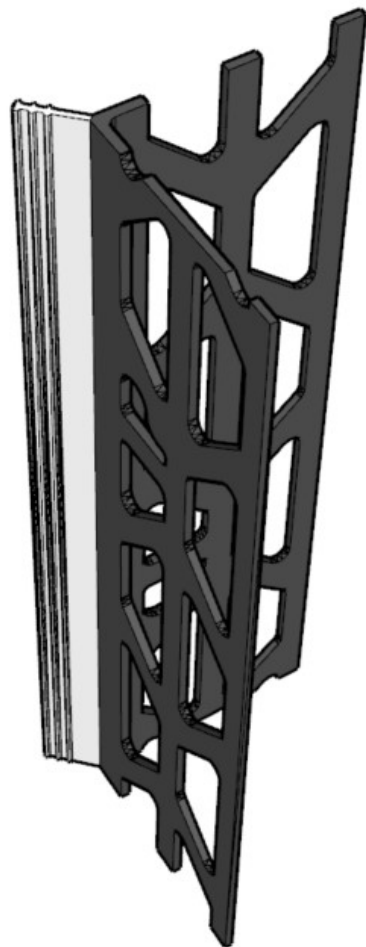
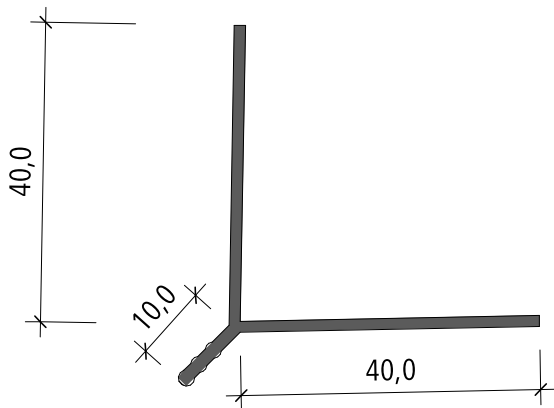
## Sto-Corner PVC

Profil d'angle pour systèmes de cimentage

(Art. nr. 04185-023)

Rev.nr. 2024-01-18  
Sto-BE-FR

© Sto NV/SA



Longueur: 2500 mm

Remarque : toutes les mesures sont indiquées en mm.

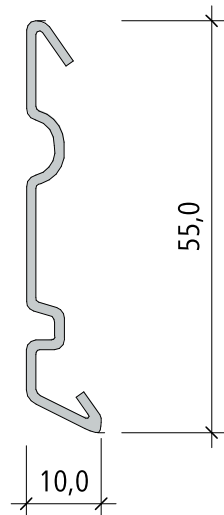
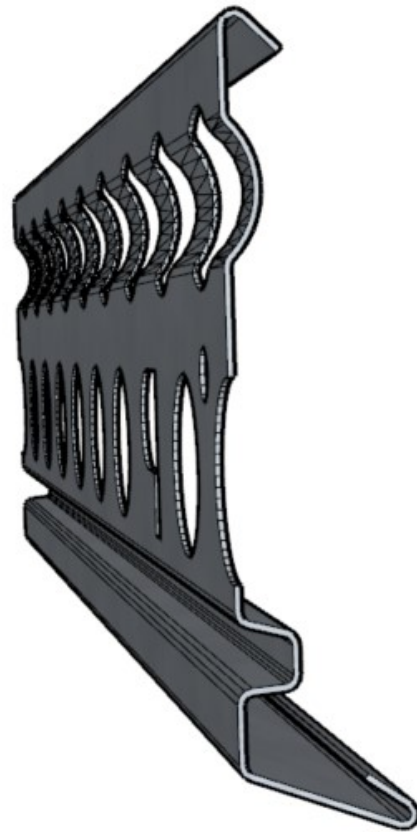
**Sto-Start Inox**

Profil d'arrêt de soubassement pour systèmes de cimentage

(Art. nr. 04185-025)

Rev.nr. 2024-01-08  
Sto-BE-FR

© Sto NV/SA



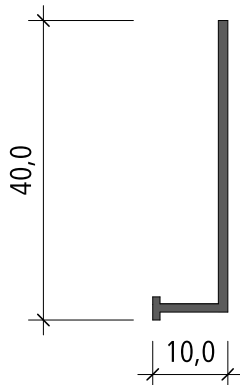
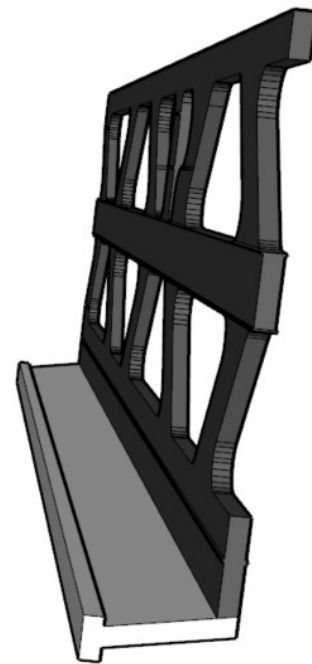
Longueur: 3000 mm

Remarque : toutes les mesures sont indiquées en mm.

**Sto-Start PVC**

Profil d'arrêt de soubassement pour systèmes de cimentage

(Art. nr. 04185-021)

Rev.nr. 2024-01-08  
Sto-BE-FR

Longueur: 2500 mm

Remarque : toutes les mesures sont indiquées en mm.

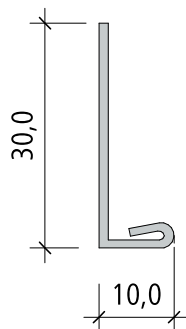
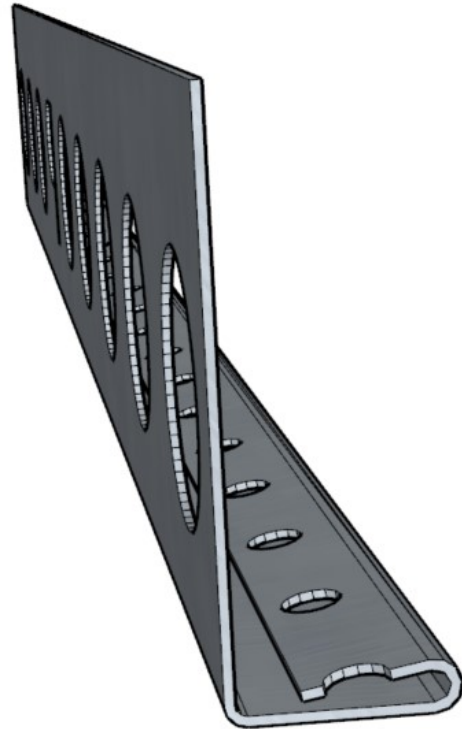
## Sto-Stop Inox

Profil d'arrêt pour systèmes de cimentage

(Art. nr. 04185-026)

Rev.nr. 2024-01-08  
Sto-BE-FR

© Sto NV/SA



Longueur: 3000 mm

Remarque : toutes les mesures sont indiquées en mm.

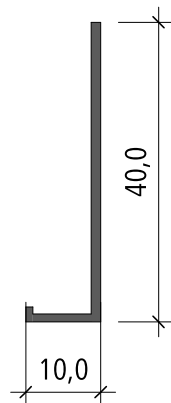
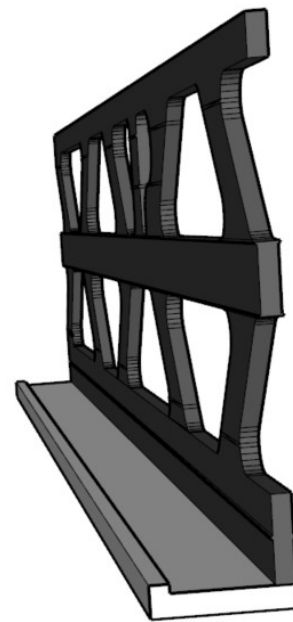
**Sto-Stop PVC**

Profil d'arrêt pour systèmes de cimentage

(Art. nr. 04185-022)

Rev.nr. 2024-01-08  
Sto-BE-FR

© Sto NV / SA



Longueur: 2500 mm

Remarque : toutes les mesures sont indiquées en mm.

**Sto sa**

Z.5 Mollem 43

B-1730 Asse

Tél. + 32 2 453 01 10

info.be@sto.com

www.sto.be